

PAKET 1/3

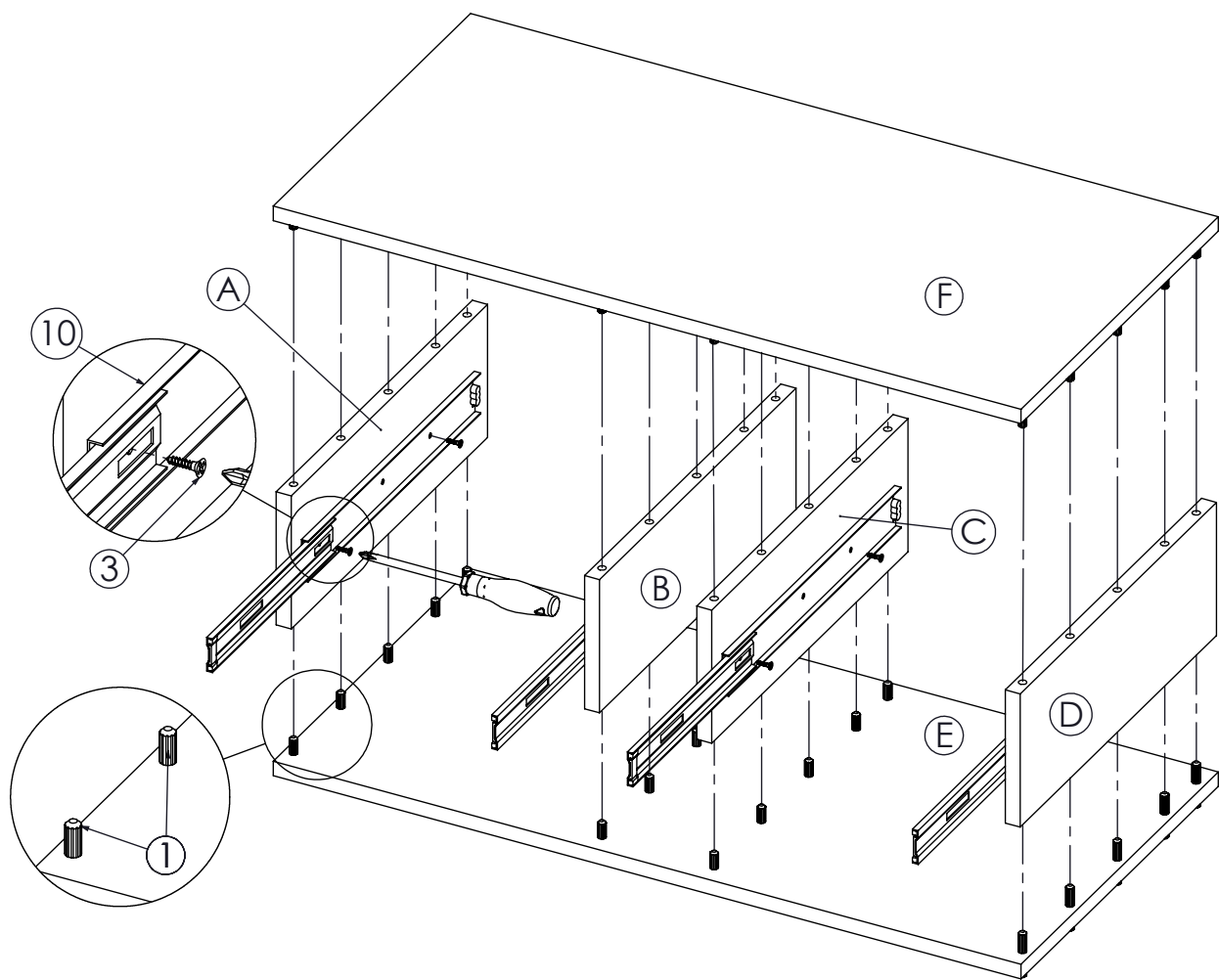
- Pod..1 kom (E)
- Bočna stranica lijeva..1 kom (A)
- Bočna stranica desna..1 kom (D)
- Srednja vertikalna lijeva..1 kom (B)
- Srednja vertikalna desna..1 kom (C)
- Korpus ladice lijevi..2 kom (J)
- Korpus ladice desni..2 kom (K)
- Korpus ladice P/Z..4 kom (L)
- Noga 610 mm..2 kom (16)
- Noga 140 mm..4 kom (17)
- Maska ladice..2 kom (H)
- Pod ladice..2 kom (V)
- Leđa..1 kom (G)
- Vodilica 350mm..2 par (10)
- Vrećica sa okovom..1 kom
- Plafon..1 kom (F)

PAKET 2/3

- Bočna stranica lijeva..1 kom (N)
- Pod..1 kom (R)
- Plafon..1 kom (S)
- Maska ladice..3 kom (H)
- Korpus ladice lijevi..3 kom (J)
- Korpus ladice desni..3 kom (K)
- Korpus ladice P/Z..6 kom (L)
- Vodilica 350 mm..3 par (10)
- Leđa..1 kom (Z)
- Pod ladice..3 kom (V)
- Bočna stranica desna..1kom (P)

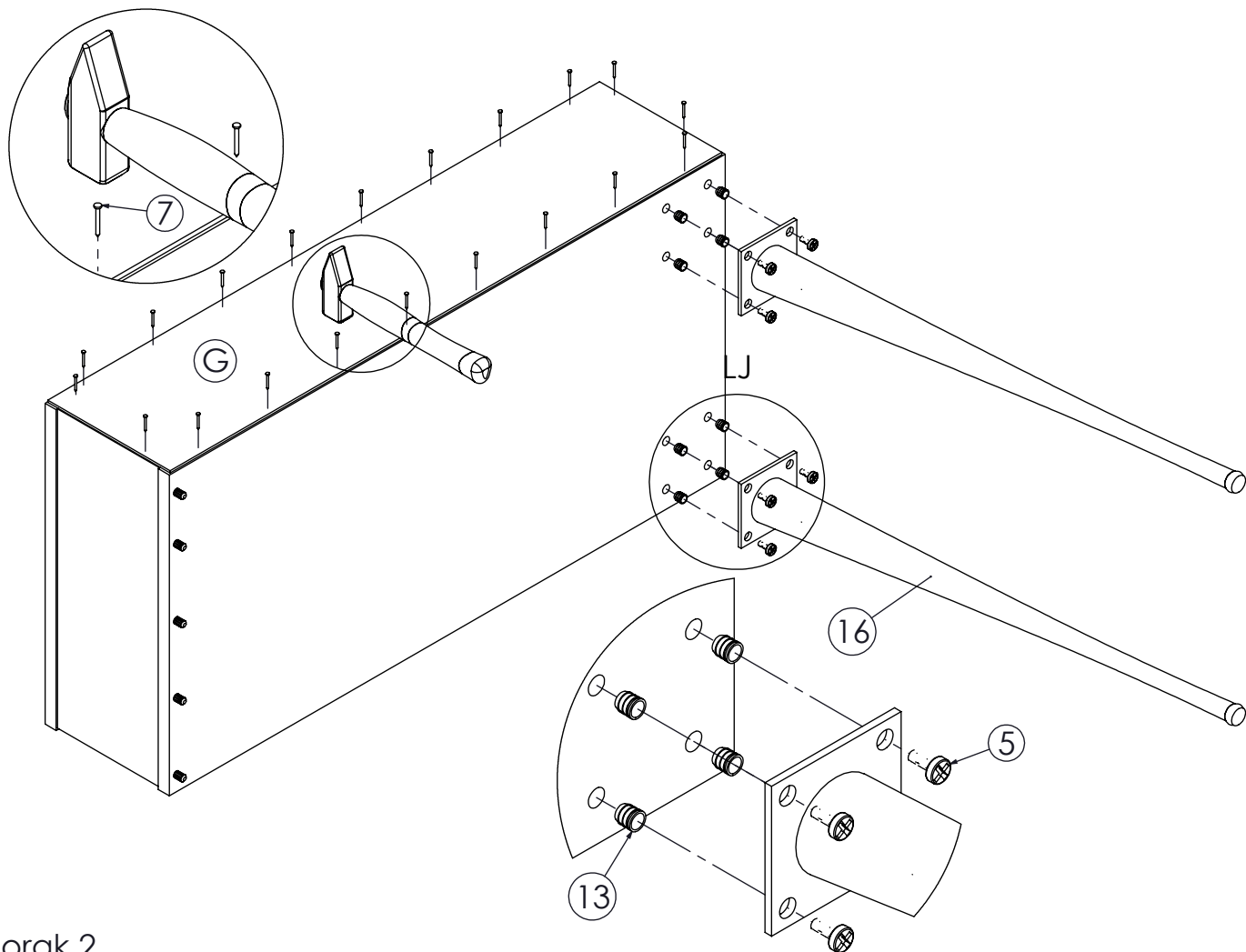
PAKET 3/3

- Leđa sa ogledalom..1 kom (M)

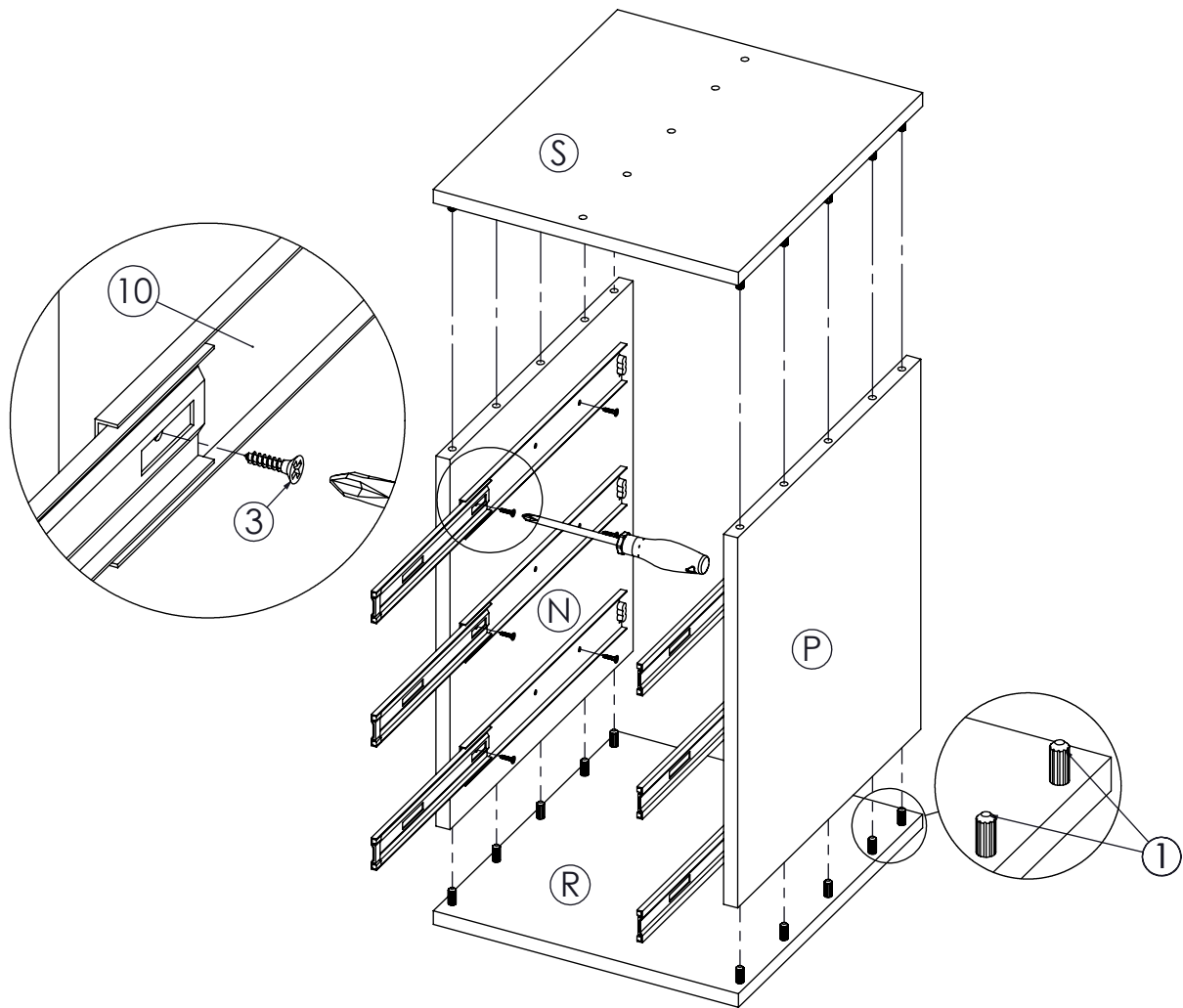


Korak 1

Napomena: U rupe za tiple obavezno staviti ljepilo.

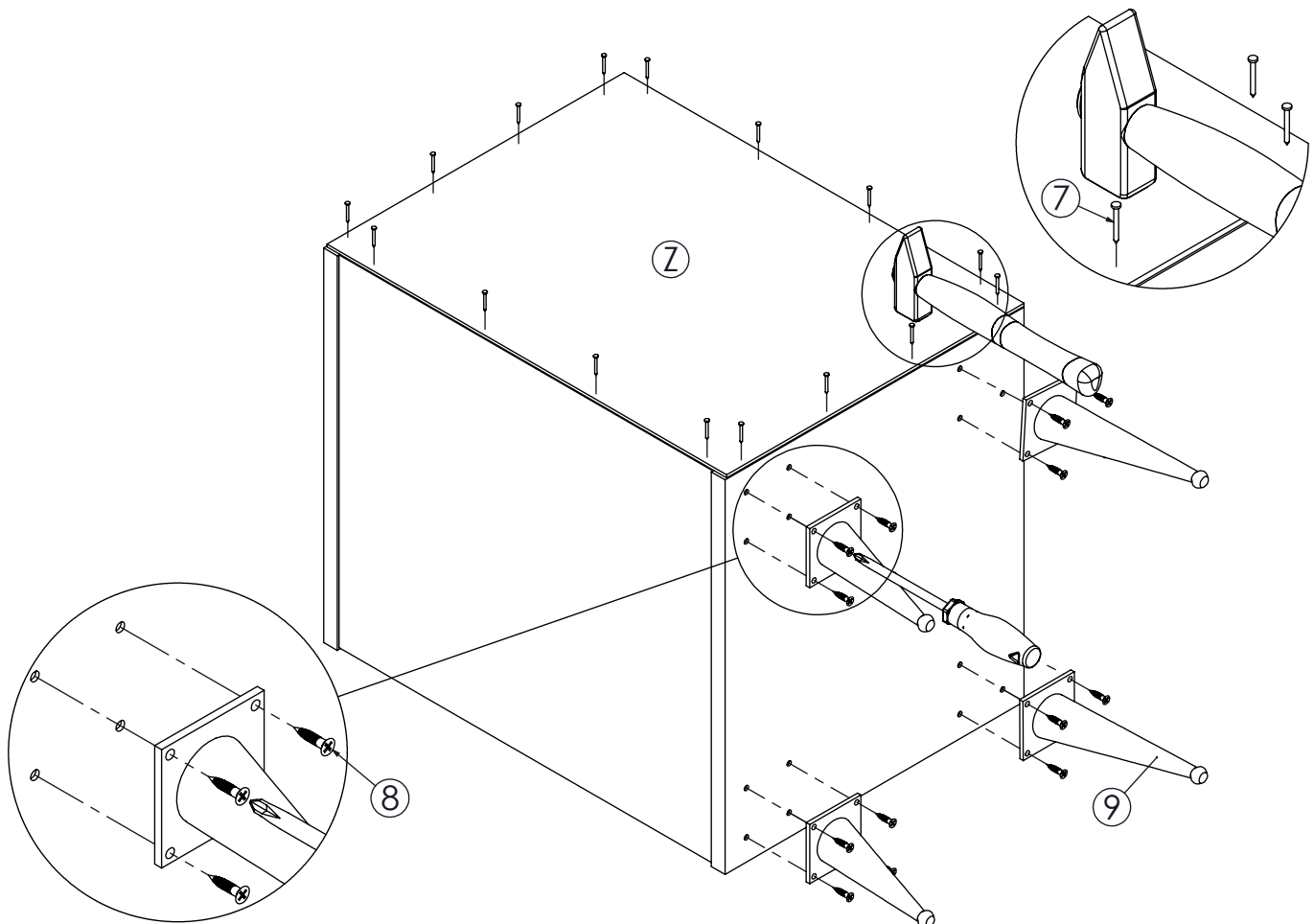


Korak 2

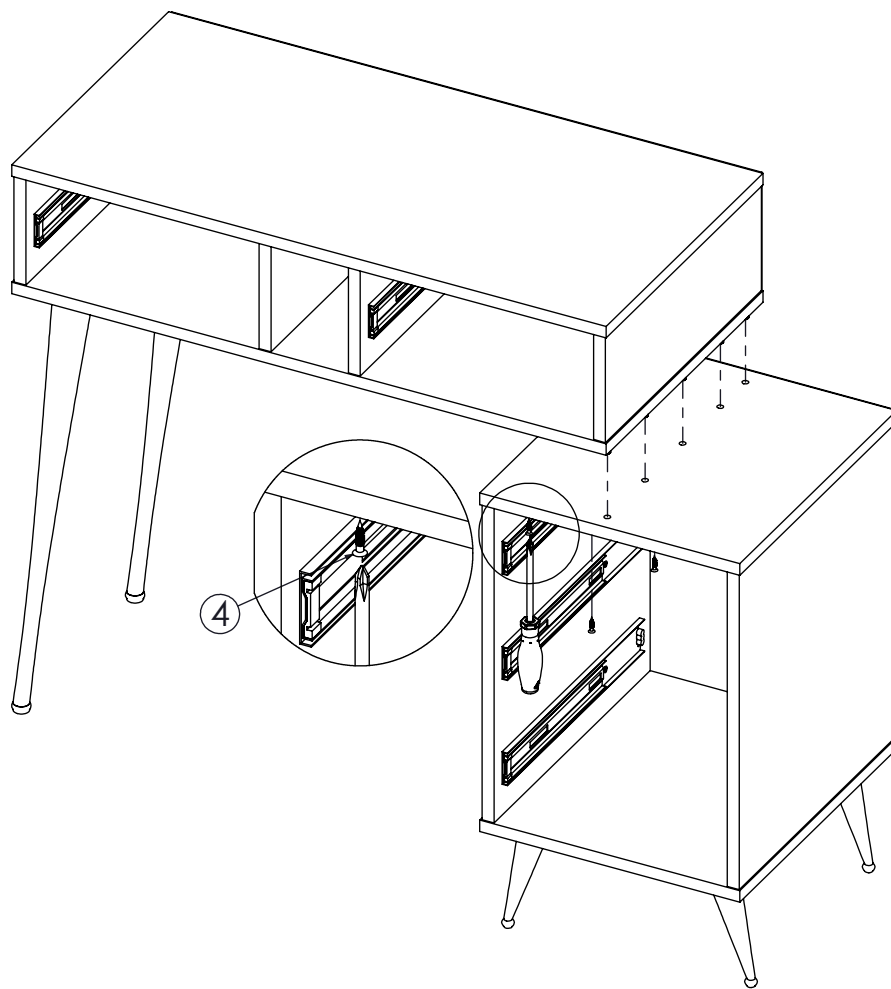


Korak 3

Napomena: U rupe za tiple obavezno staviti ljepilo.

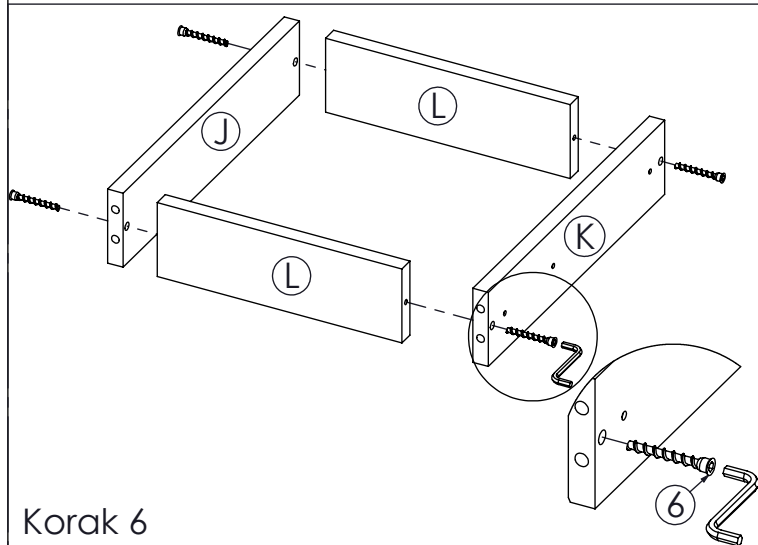


Korak 4

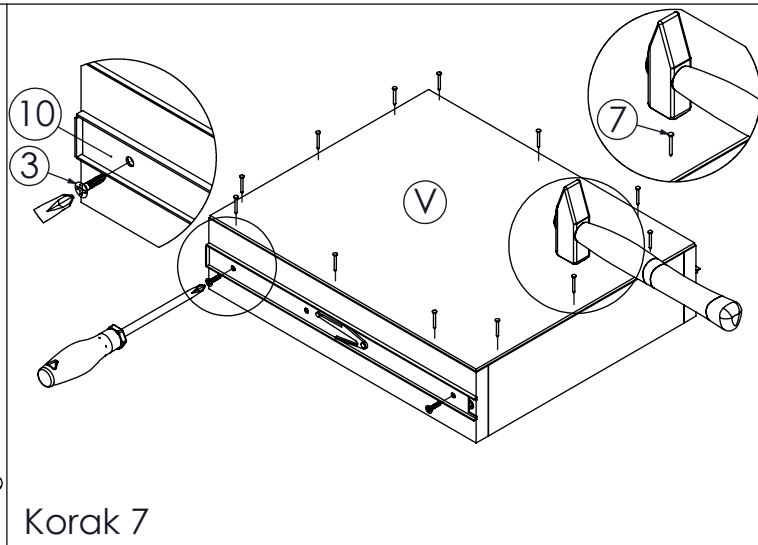


Korak 5

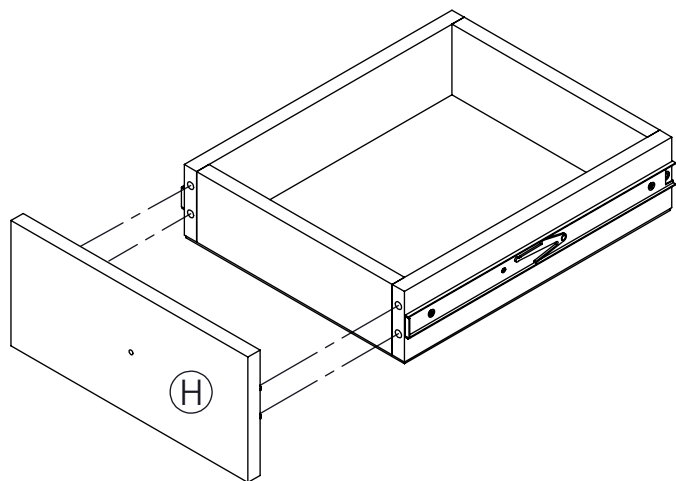
Napomena: U rupe za tiple obavezno staviti ljepilo.



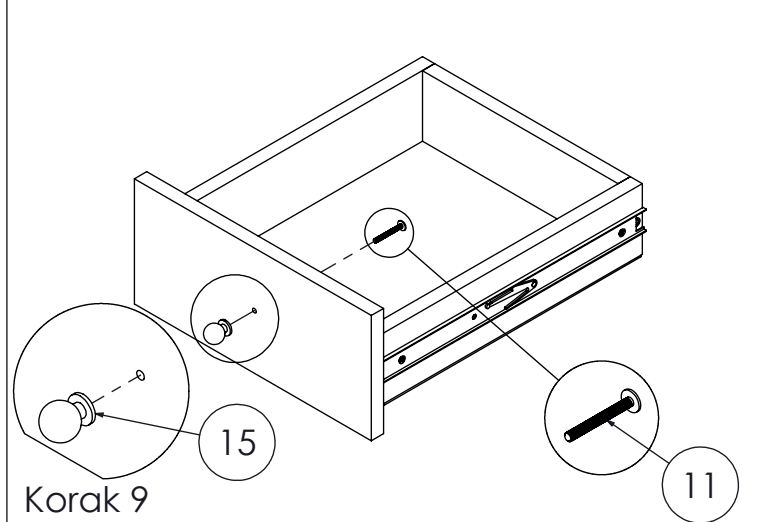
Korak 6



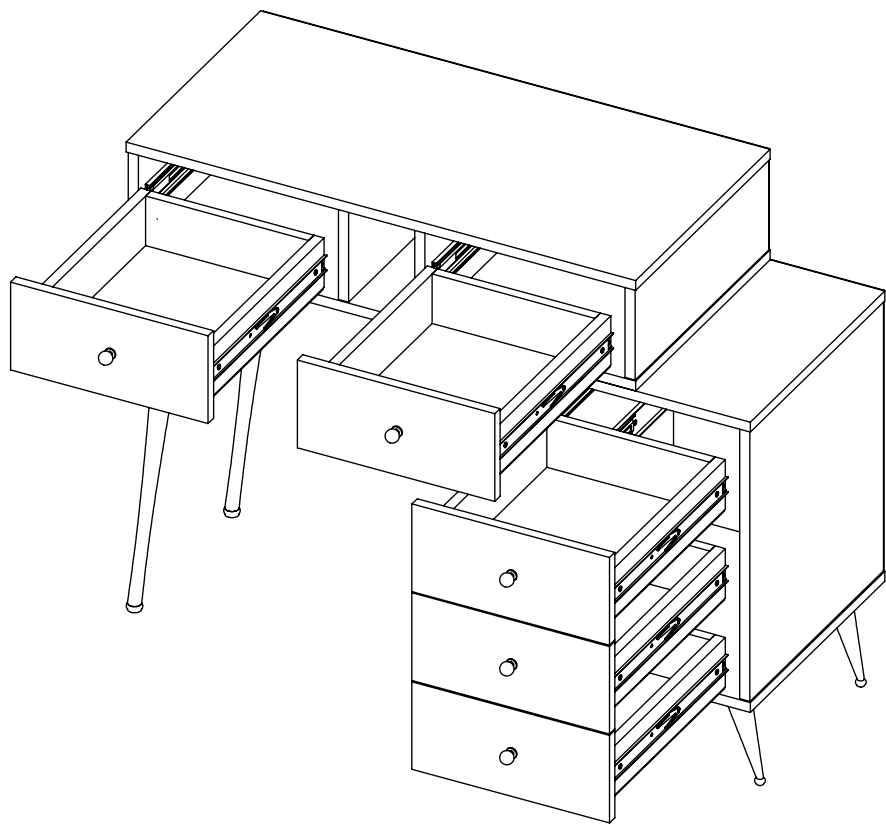
Korak 7



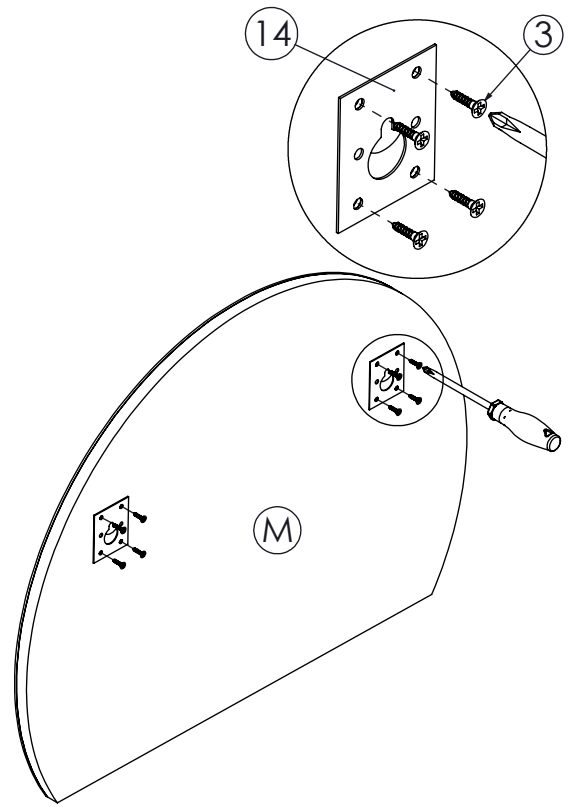
Korak 8



Korak 9



Korak 10



Korak 11



Korak 12