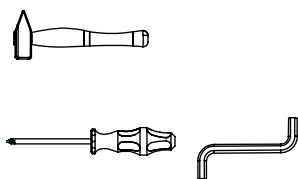


AMBYENTA

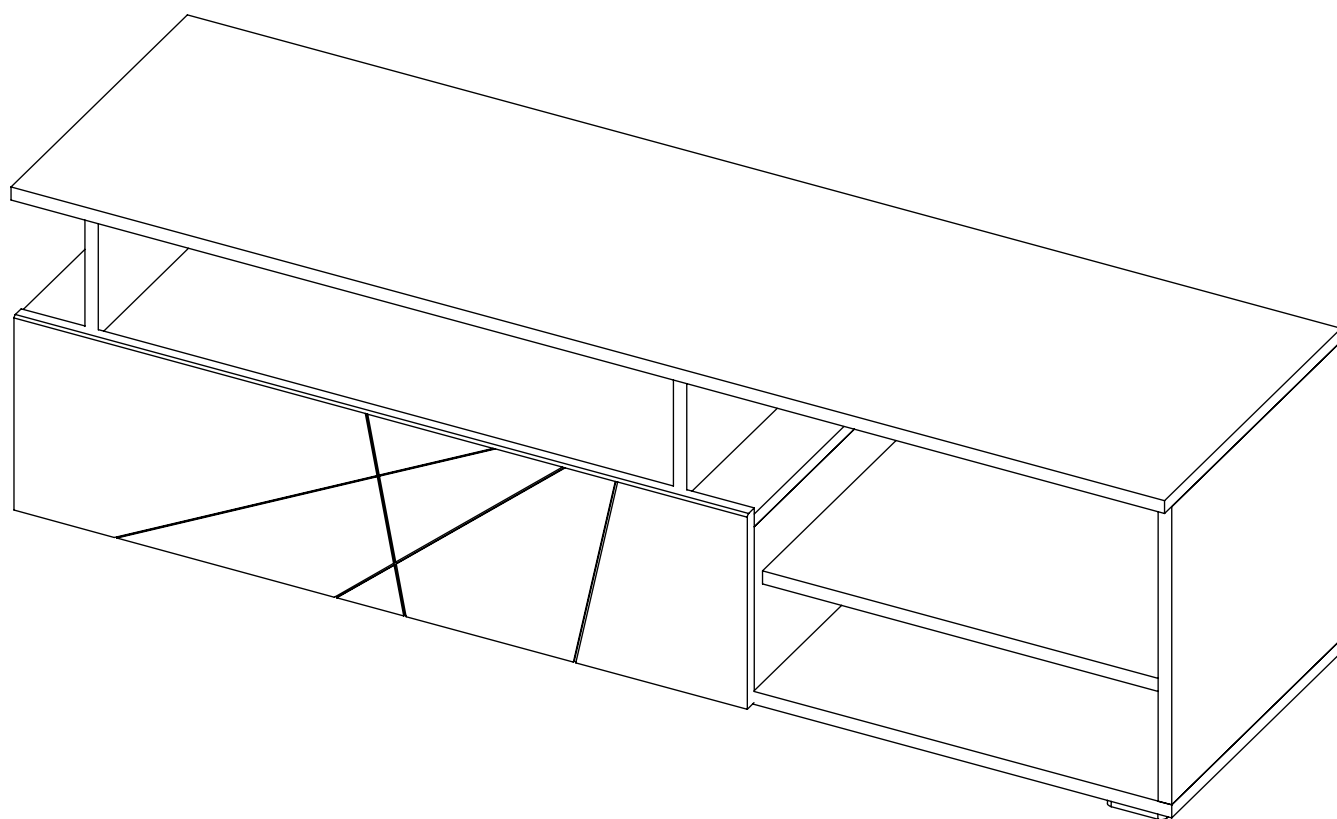
...kroz život zajedno...








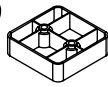








www.ambyenta.com

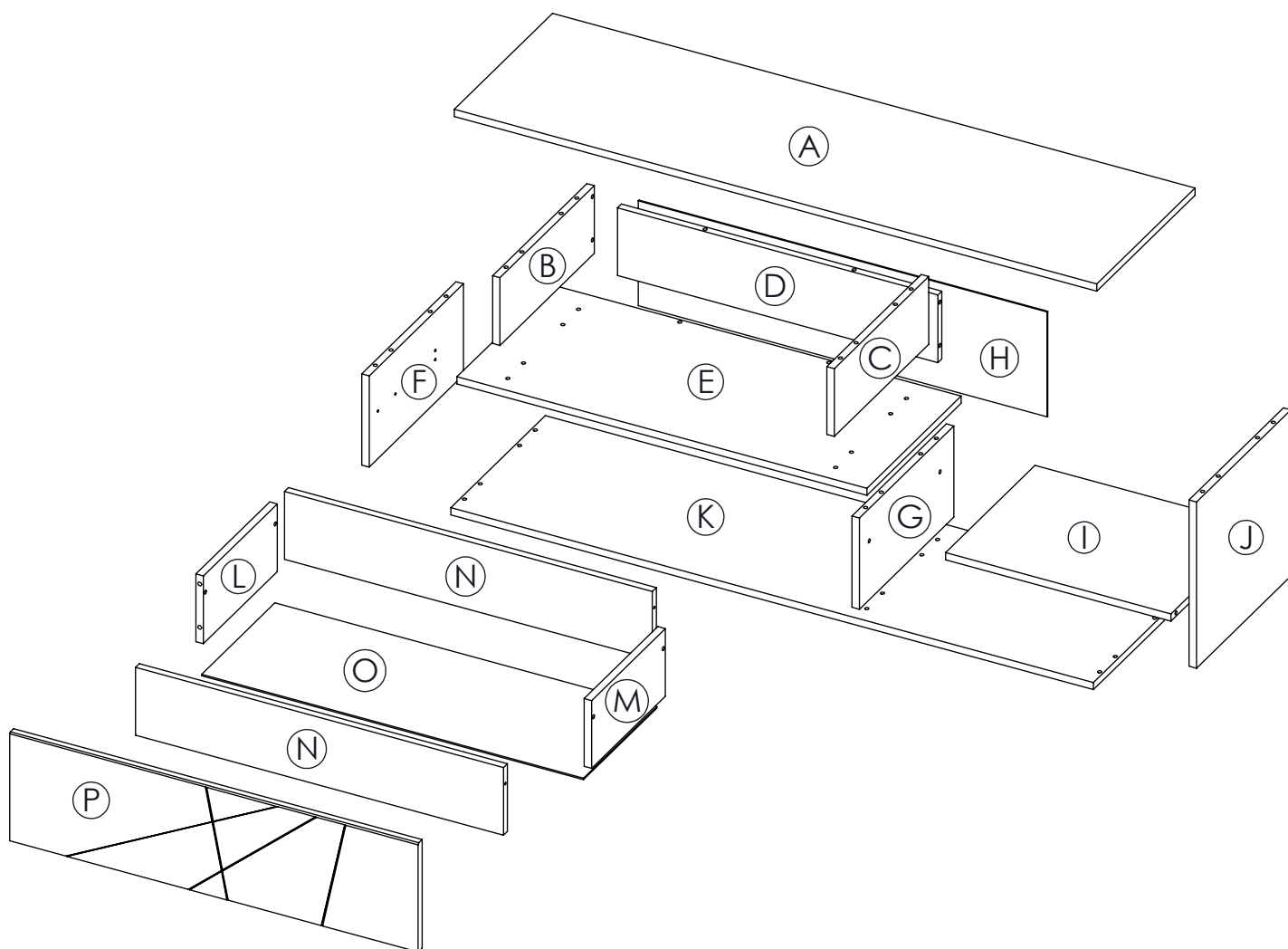
UPUTSTVO ZA MONTAŽU



TV KOMODA "OMNIA"



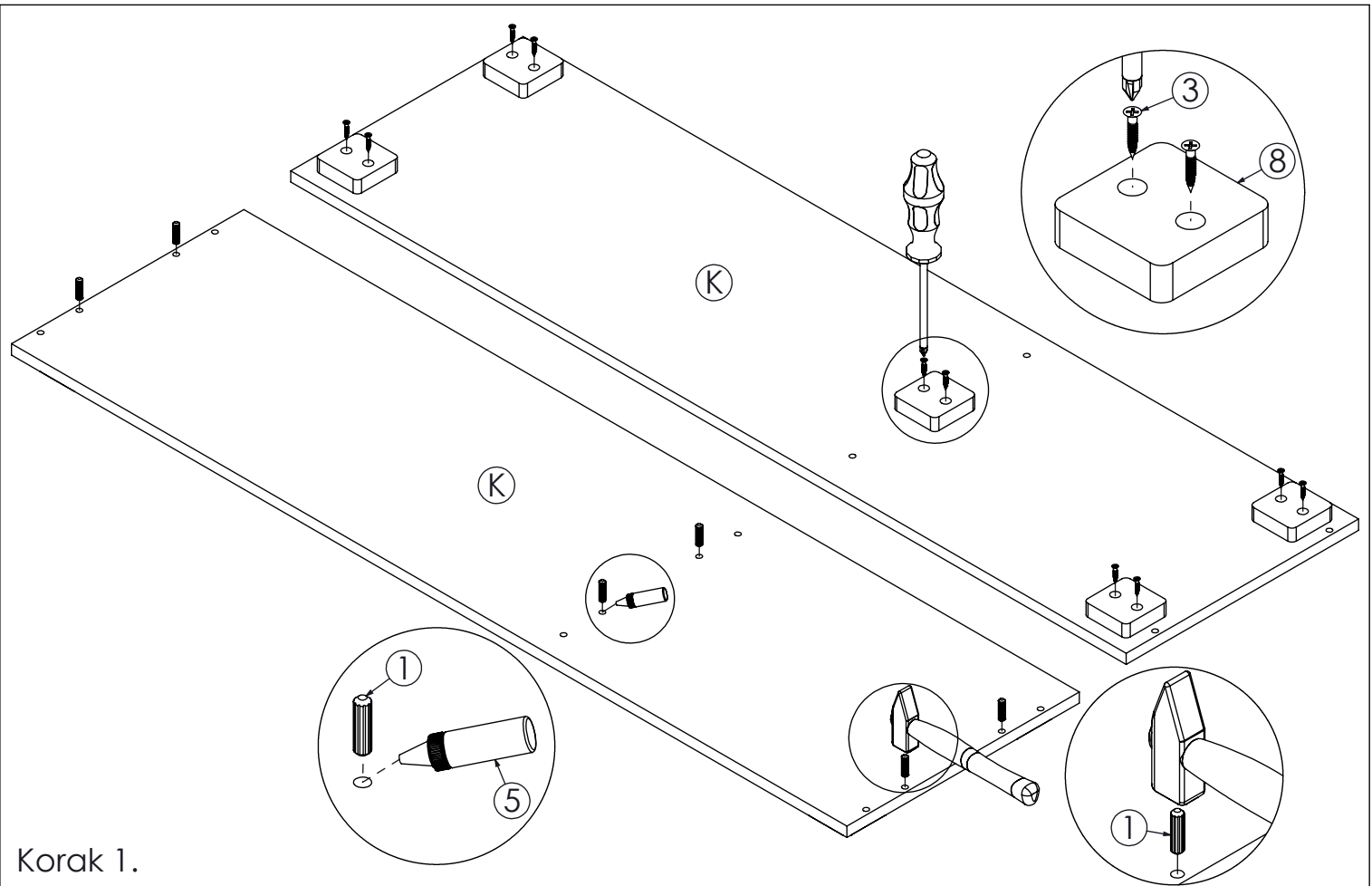
1  Drvena tipla 8x30 42 kom	2  Vijak iveral 4x16 12 kom	3  Vijak iveral 4x25 10 kom	4  Vijak inbus 6.3x50 18 kom	5  Ljepilo 2 kom	6  Ekseri 36 kom	7  Kapica za inbus 14 kom	8  Noga 5 kom
9  Vodilica ladice 1 par							



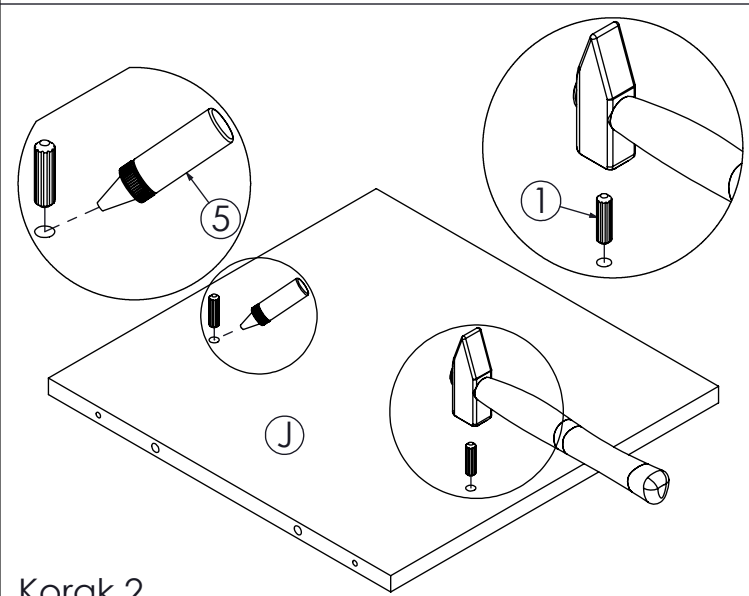
PAKET 1/1



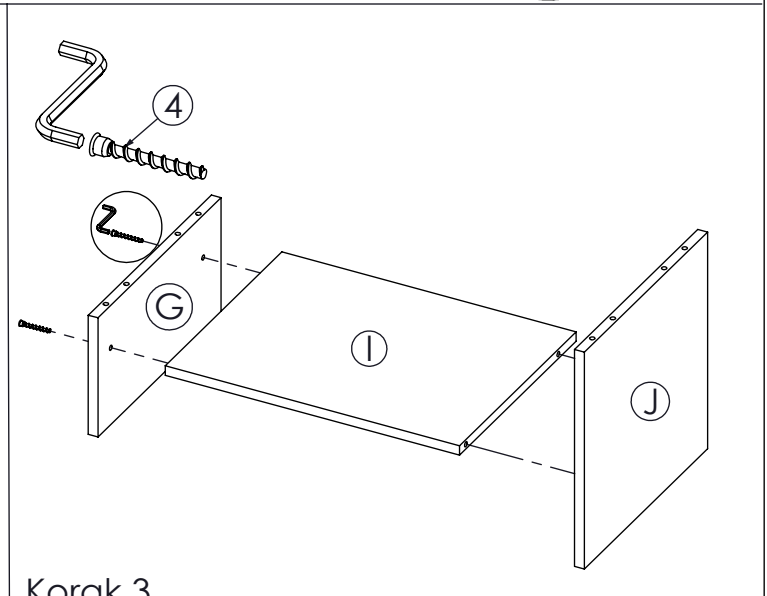
- Plafon..1kom (A)
- Srednja stranica lijeva..1kom (B)
- Srednja stranica desna..1kom (C)
- Leđa..1kom (D)
- Plafon..1kom (E)
- Bočna stranica lijeva..1kom (F)
- Bočna stranica desna..1kom (G)
- Leđa ..1kom (H)
- Fiksna polica..1kom (I)
- Bočna stranica desna..1kom (J)
- Pod..1kom (K)
- Korpus ladice lijevi..1kom (L)
- Korpus ladice desni..1kom (M)
- Korpus ladice prednji/zadnji..2 kom (N)
- Pod ladice ..1kom (O)
- Maska ladice..1kom (P)



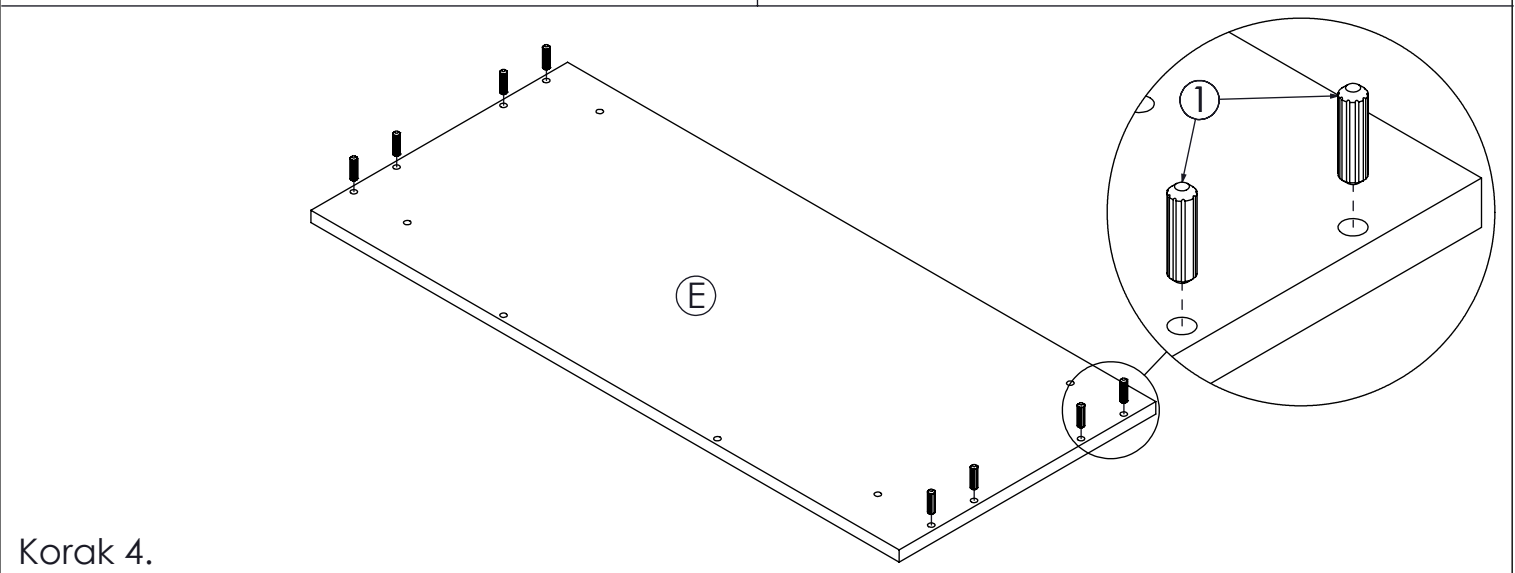
Korak 1.



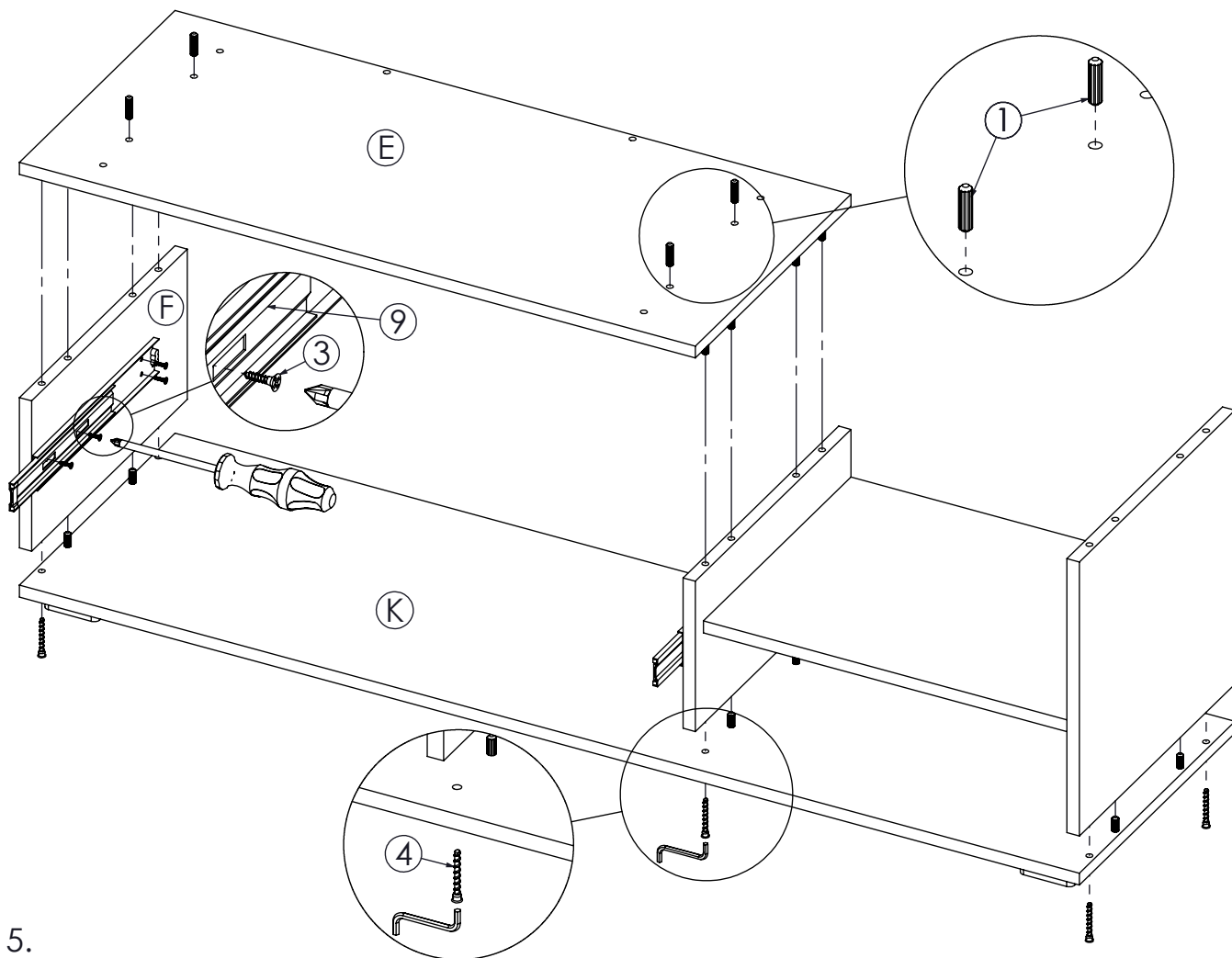
Korak 2.



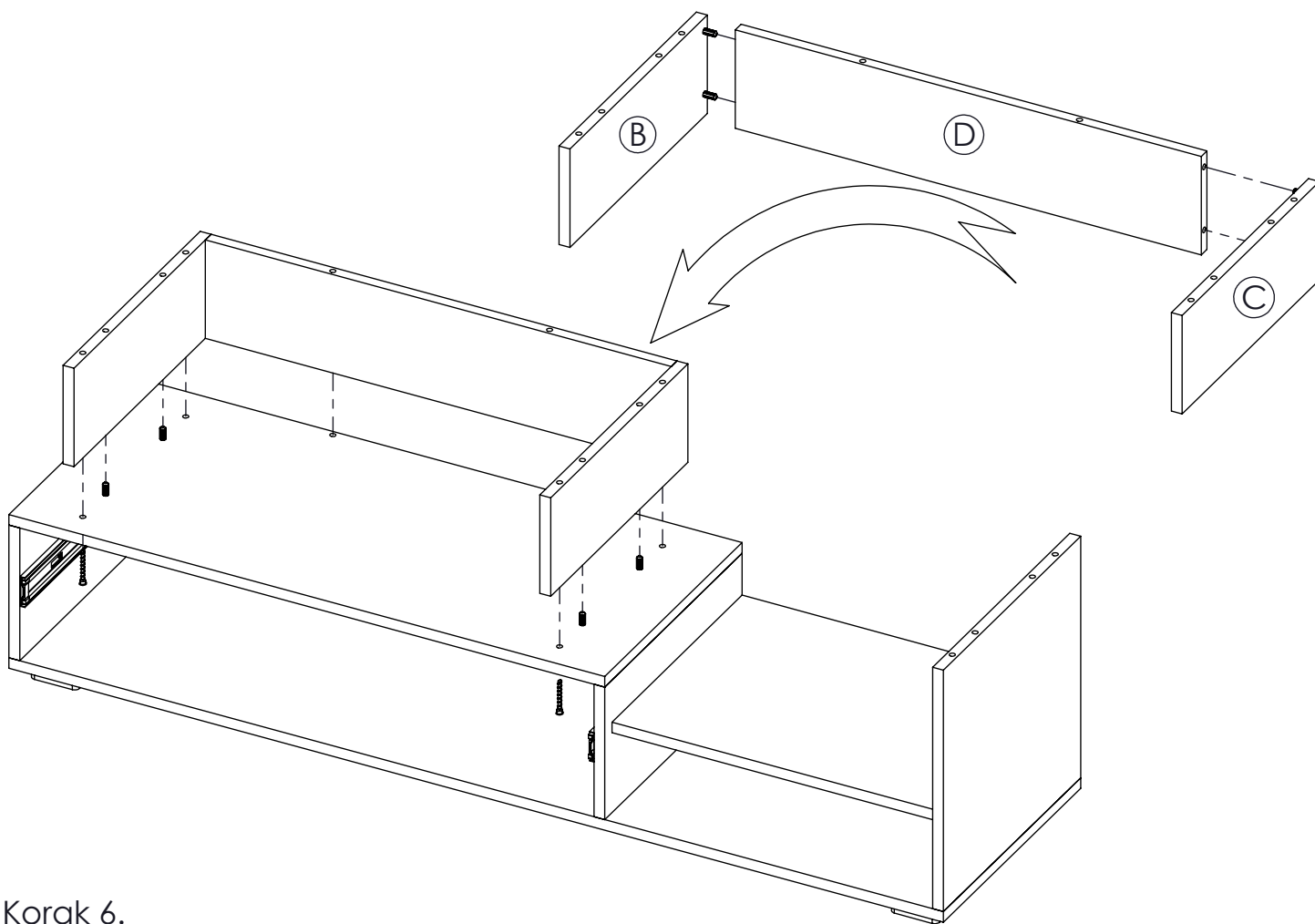
Korak 3.



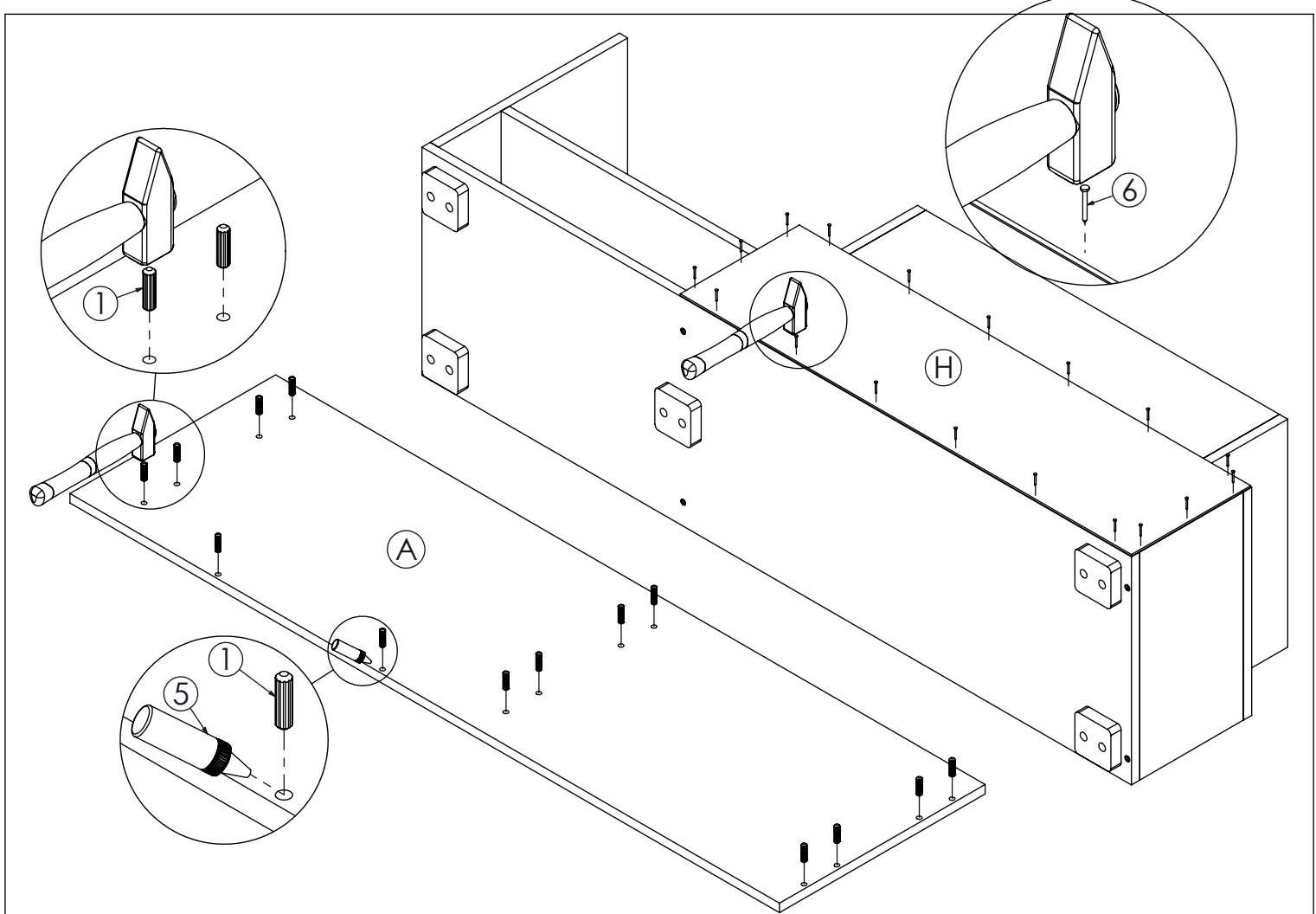
Korak 4.



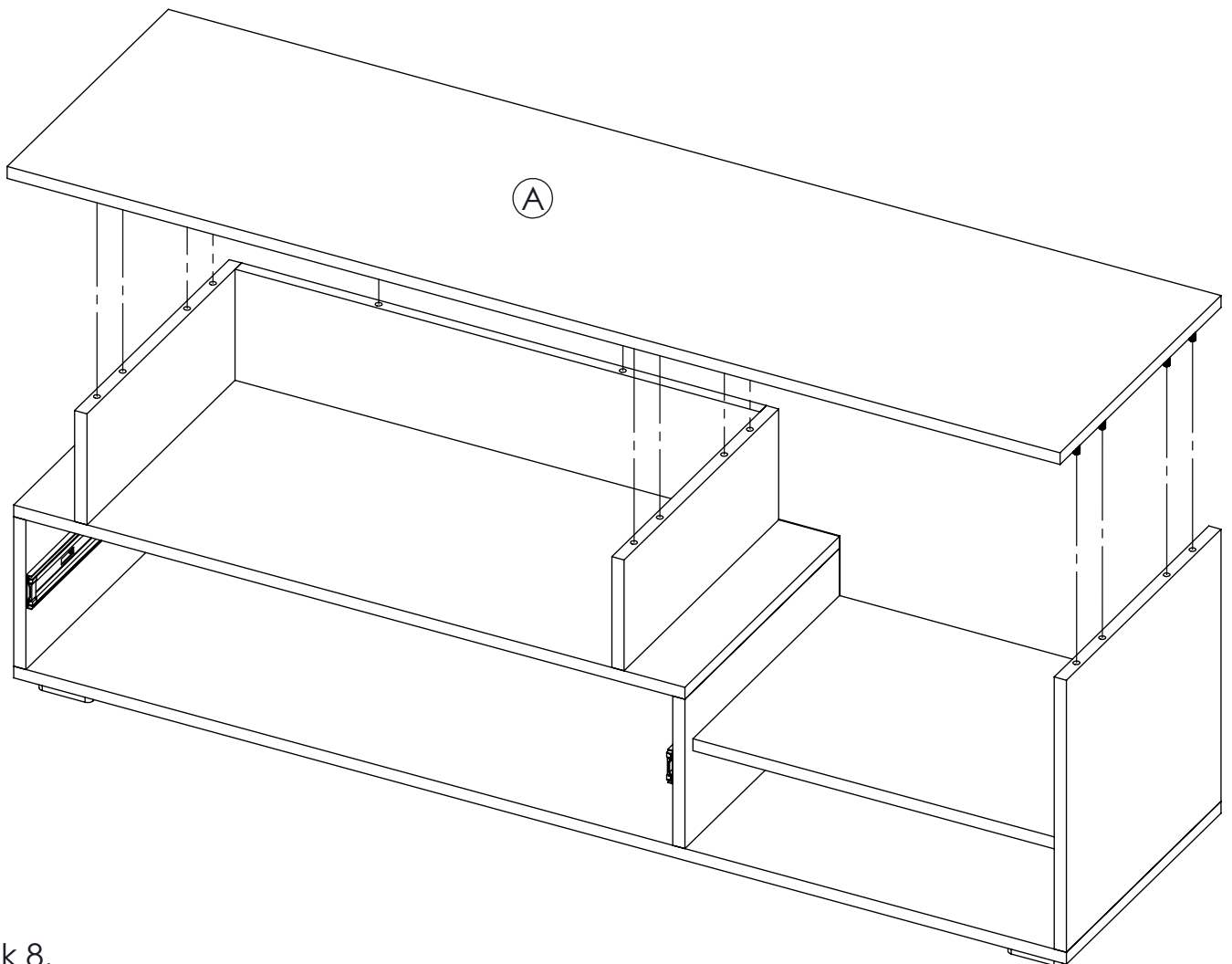
Korak 5.



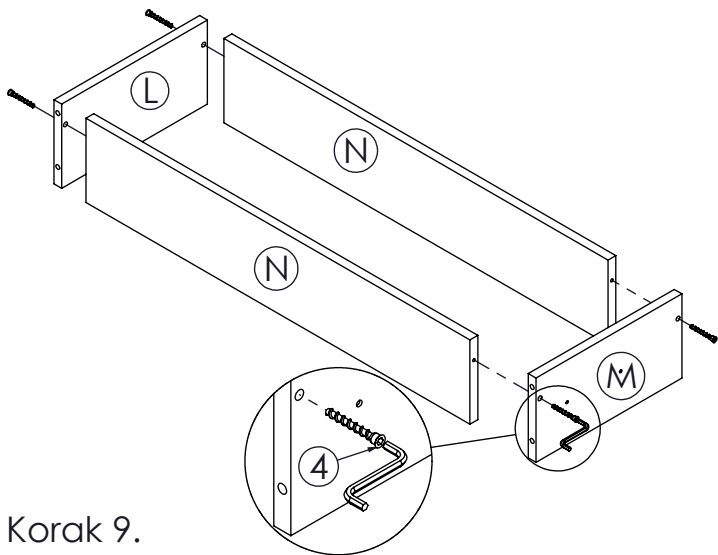
Korak 6.



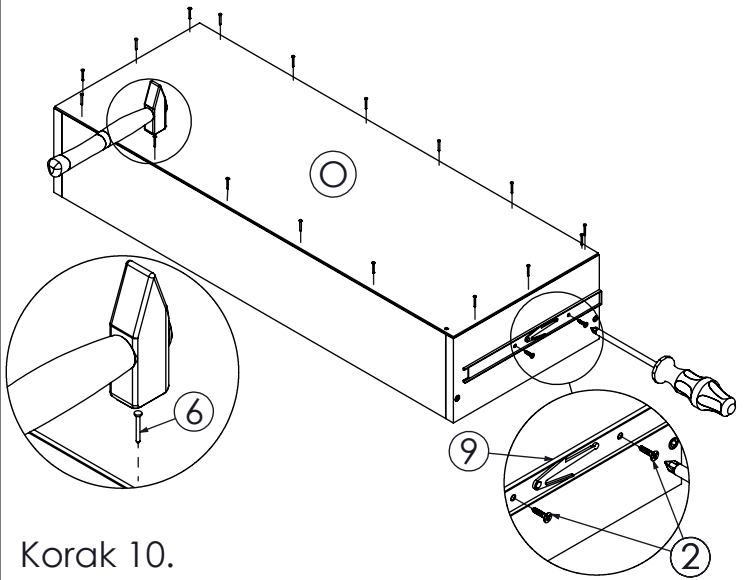
Korak 7.



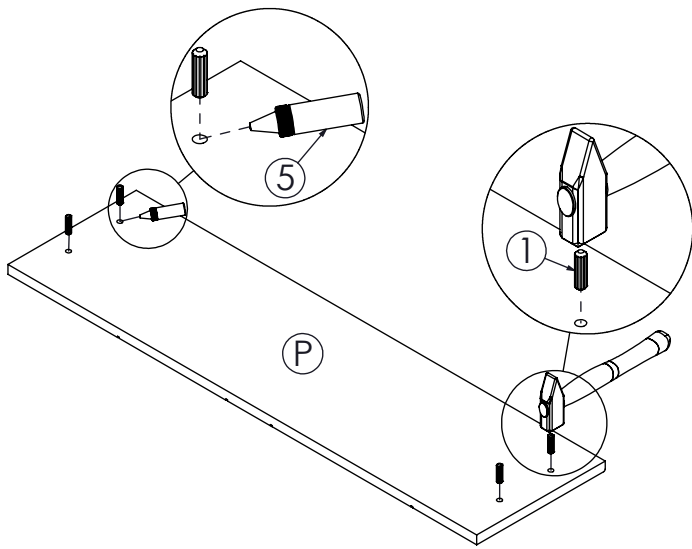
Korak 8.



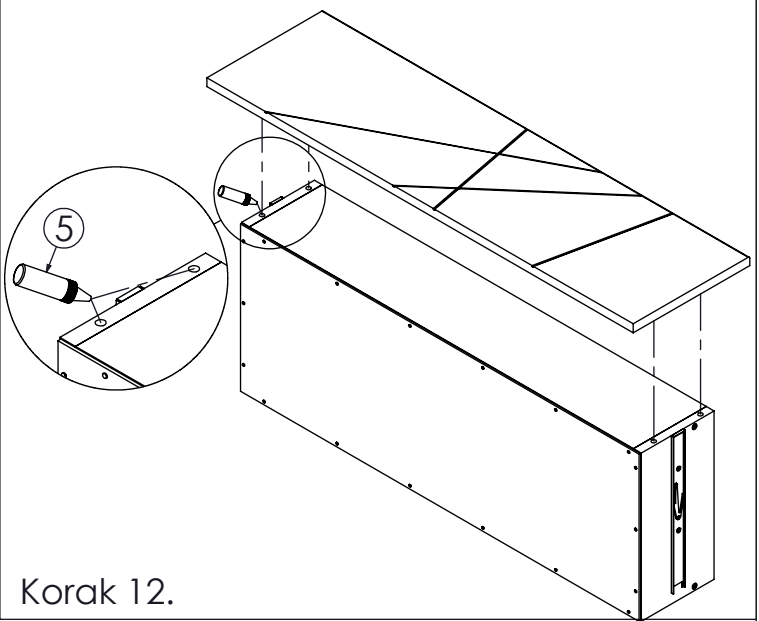
Korak 9.



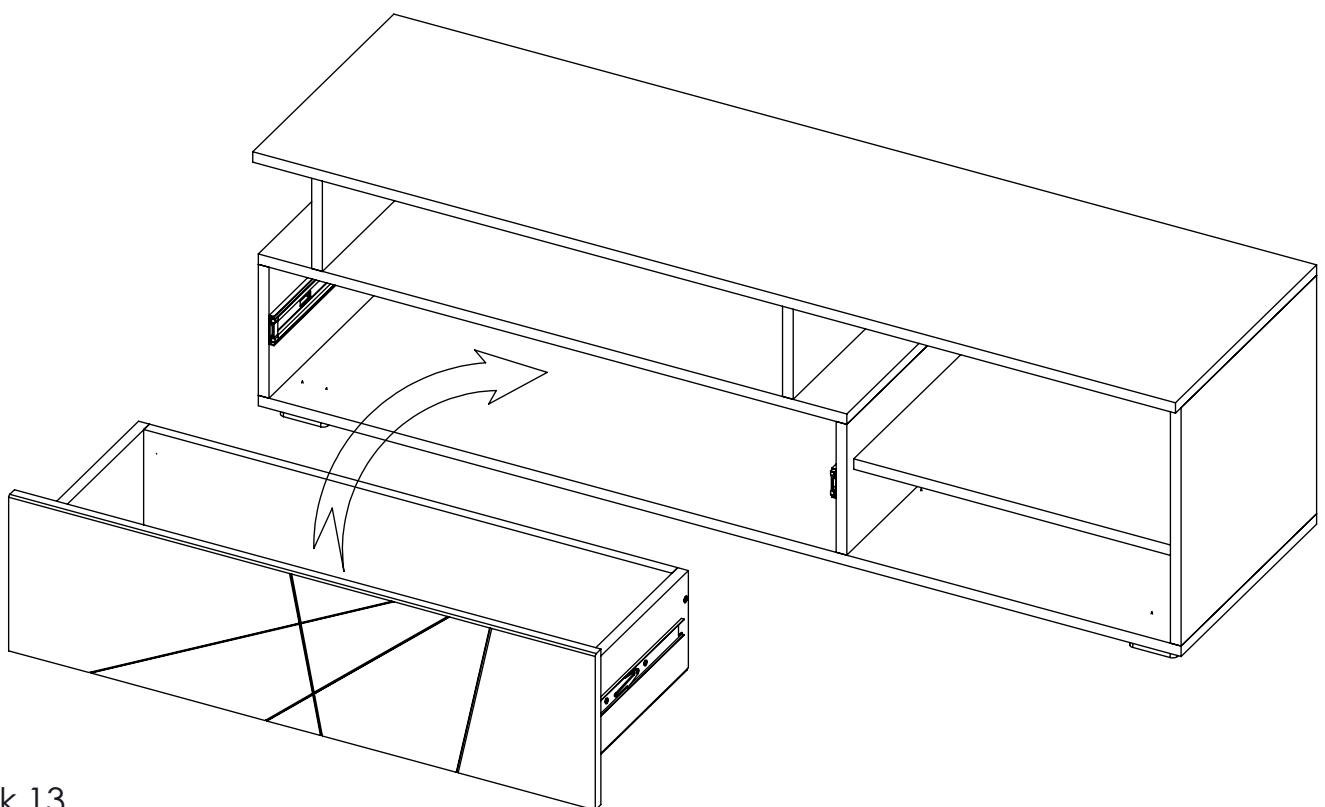
Korak 10.



Korak 11.



Korak 12.



Korak 13.