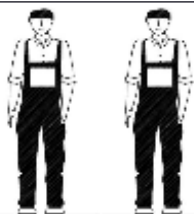


AMBYENTA

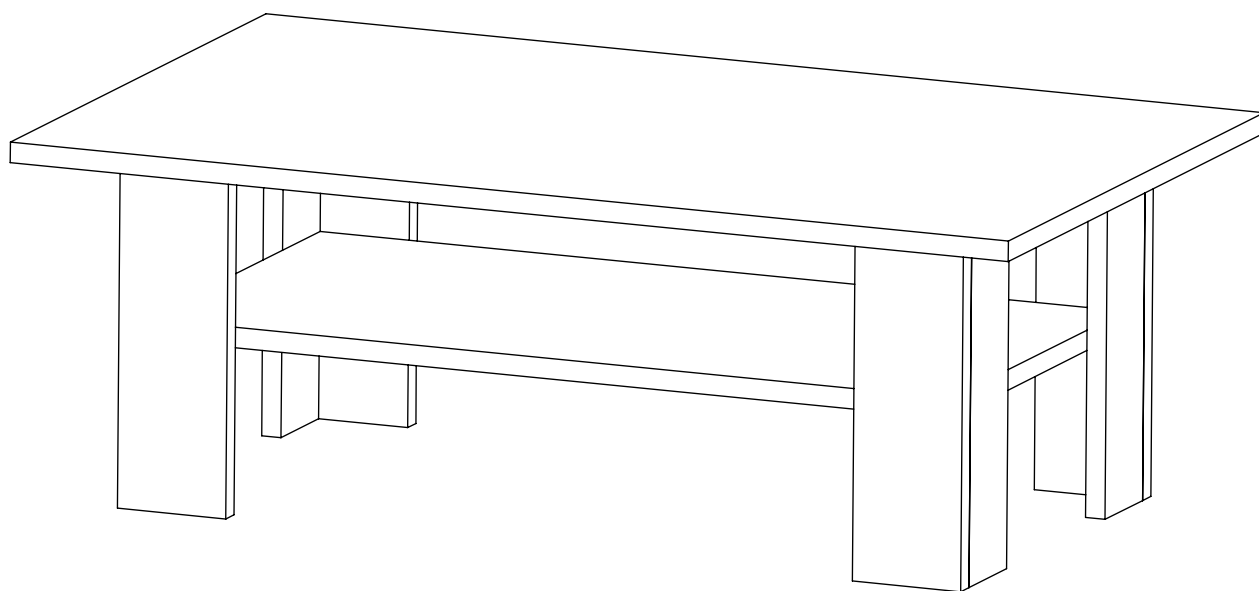
...kroz život zajedno...




www.ambyenta.com

UPUTSTVO ZA MONTAŽU

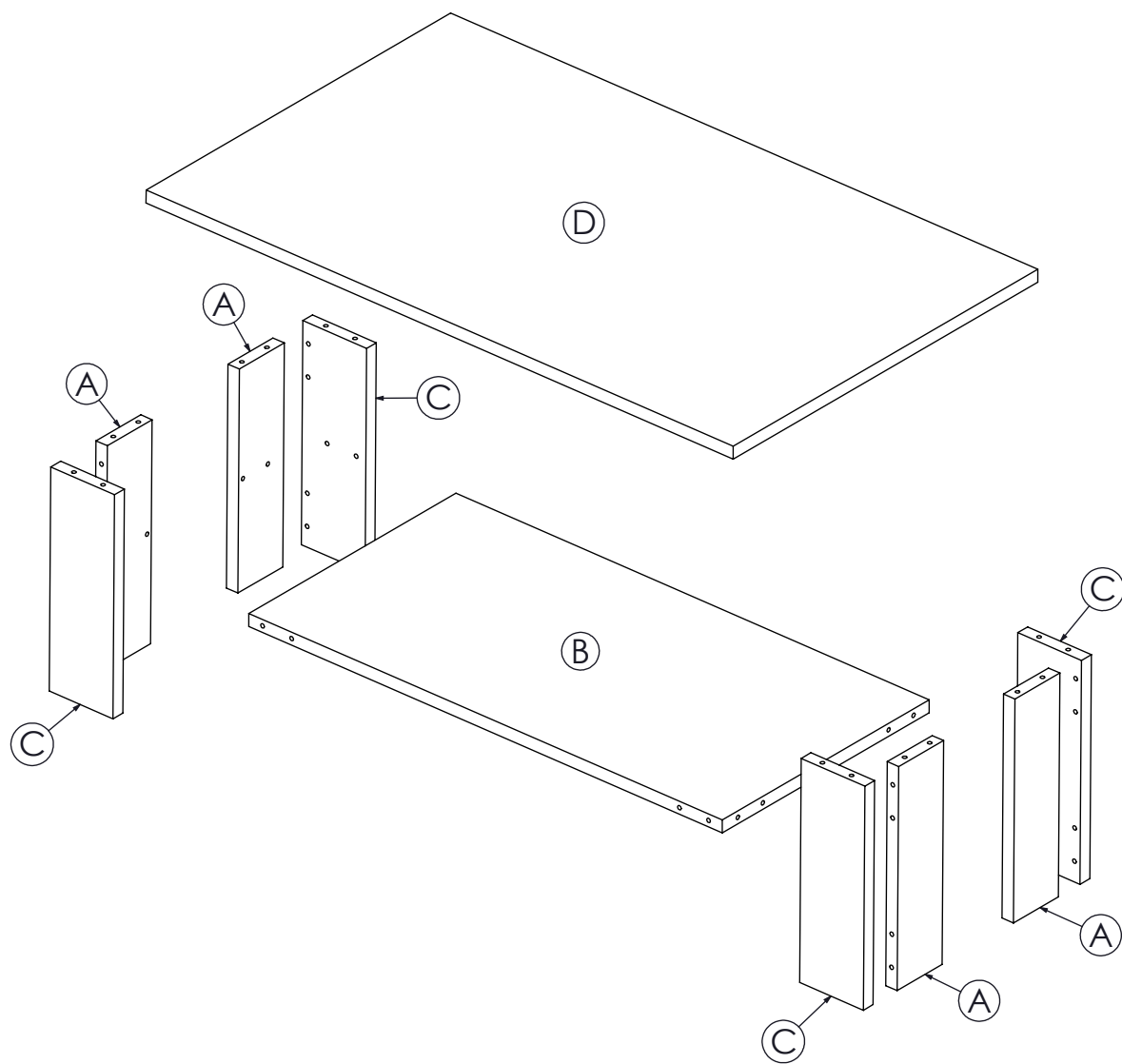


KLUB STOL " MARIO "



①  Drvena tipla 8x30 - 48kom	②  Bočica ljepljivo 3 kom	③  Kapica 8mm 16kom					

Klub stol rastavljeno

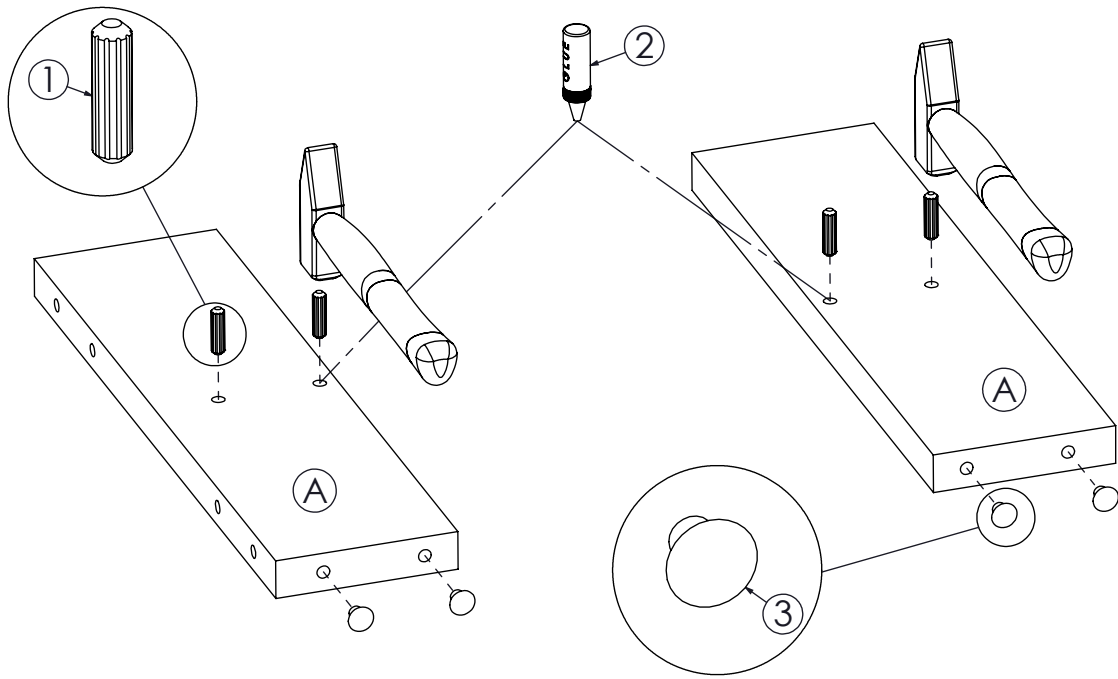


PAKET 1/1

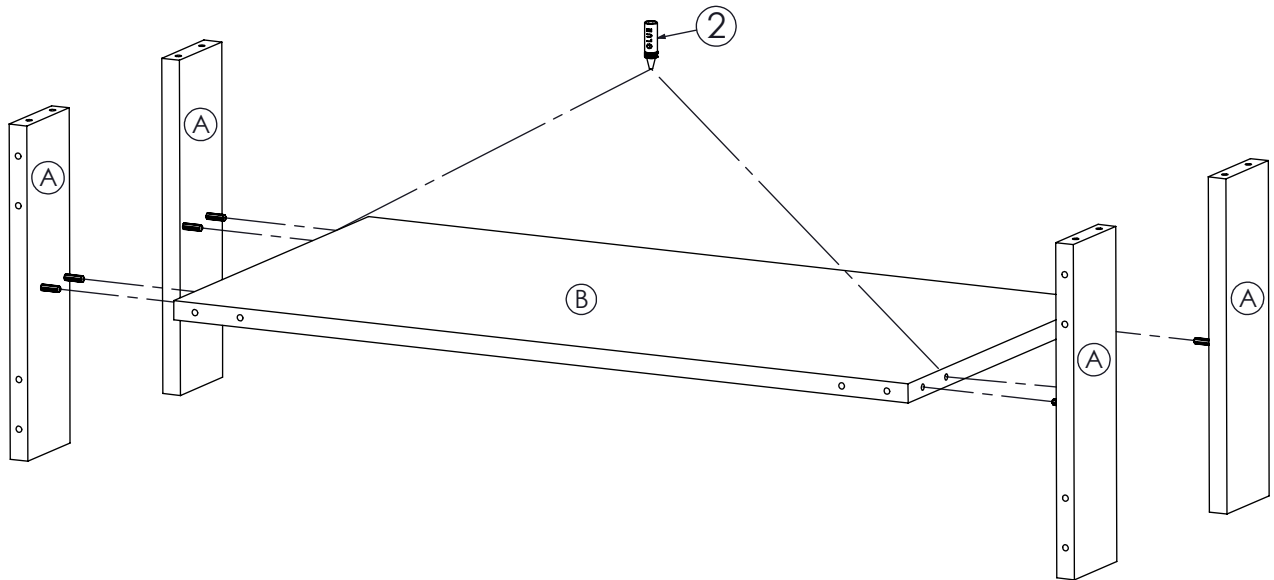


- Noga stola manja...4kom (A)
- Donja ploča stola...1kom (B)
- Noga stola veća...4kom (C)
- Gornja ploča stola...1kom (D)

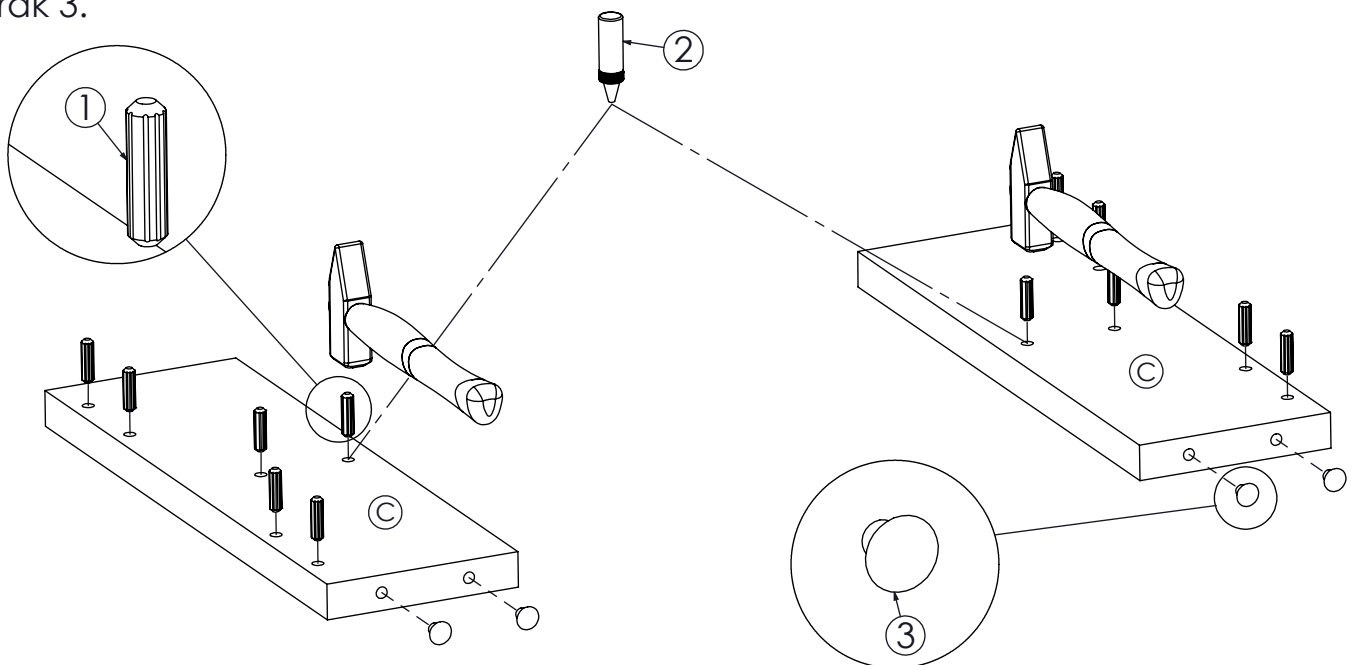
Korak 1.



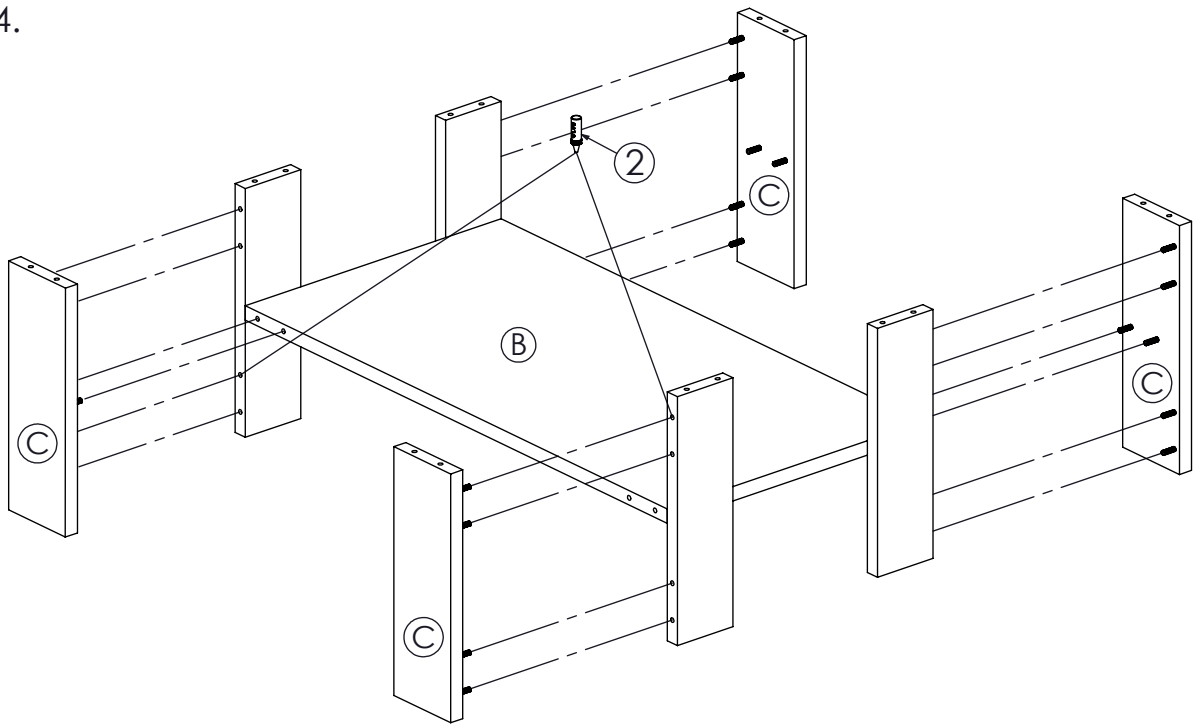
Korak 2.



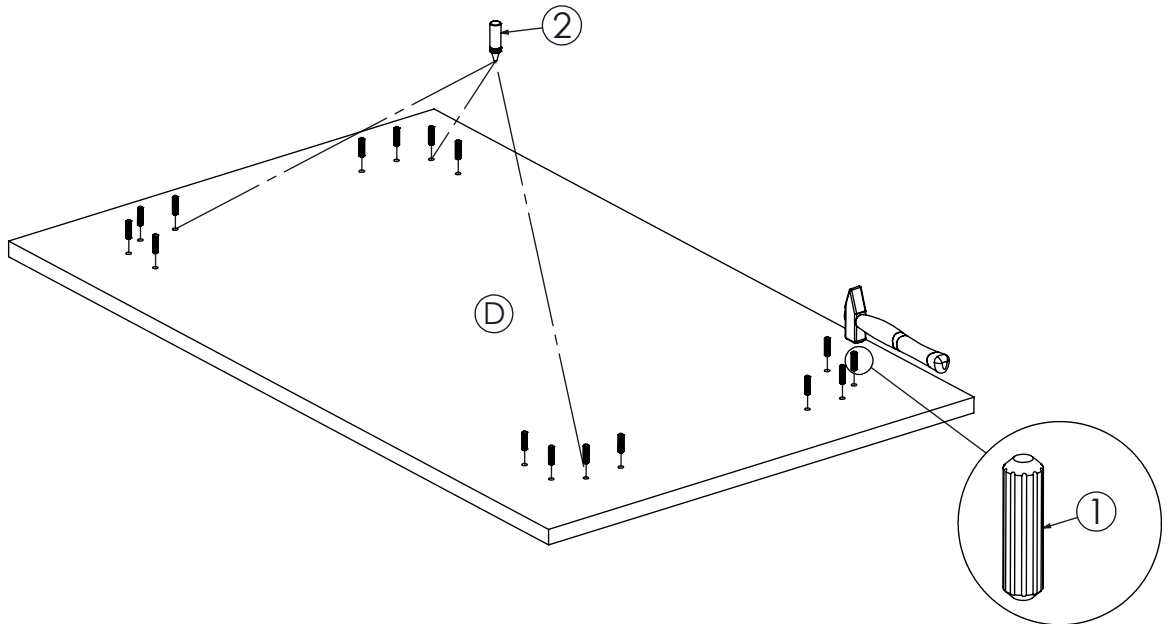
Korak 3.



Korak 4.



Korak 5.



Korak 6.

