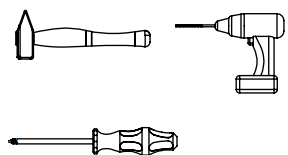
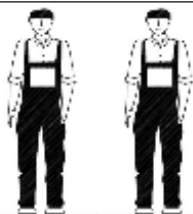


AMBYENTA

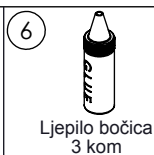
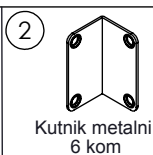
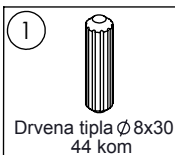
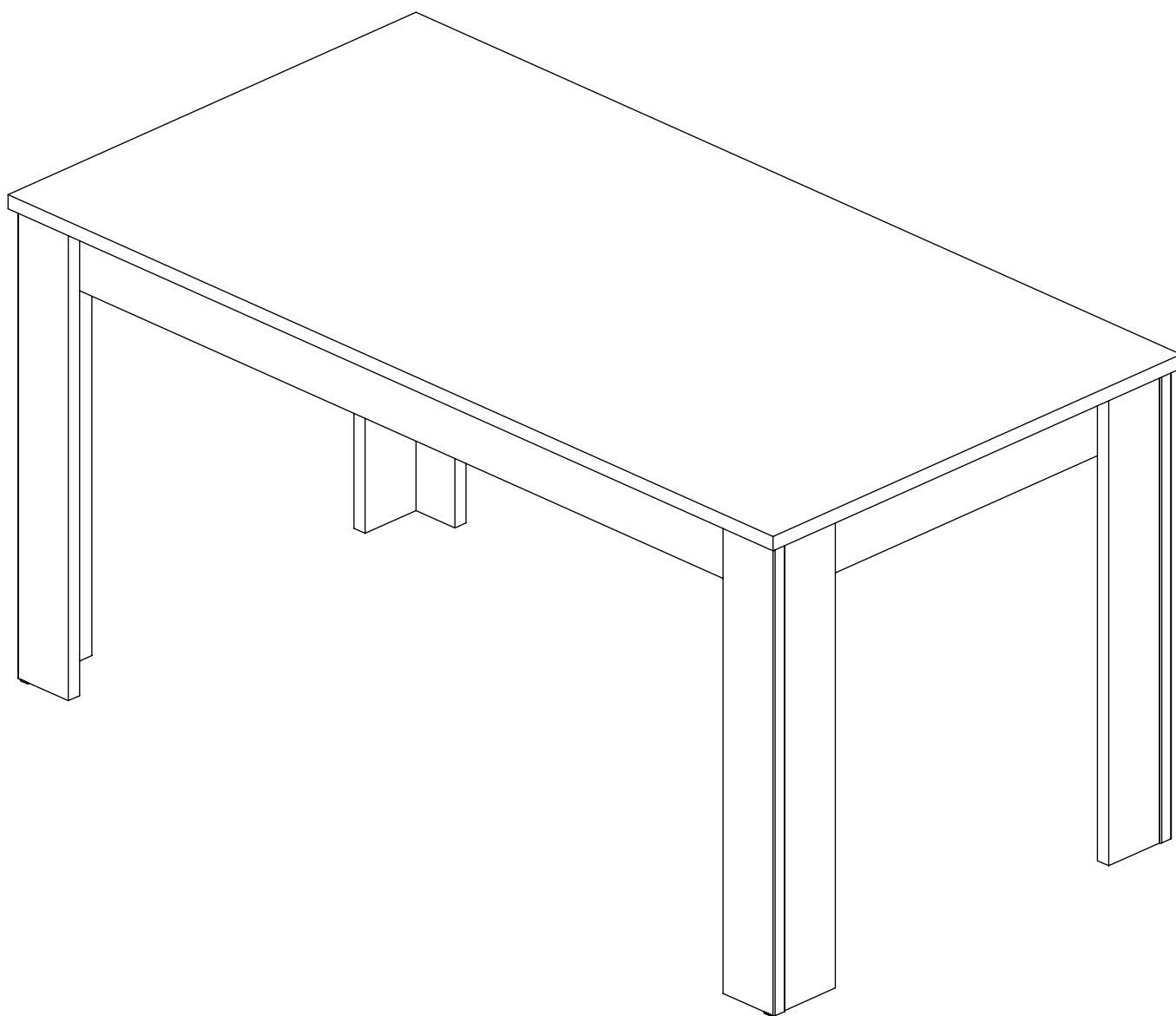
...kroz život zajedno...

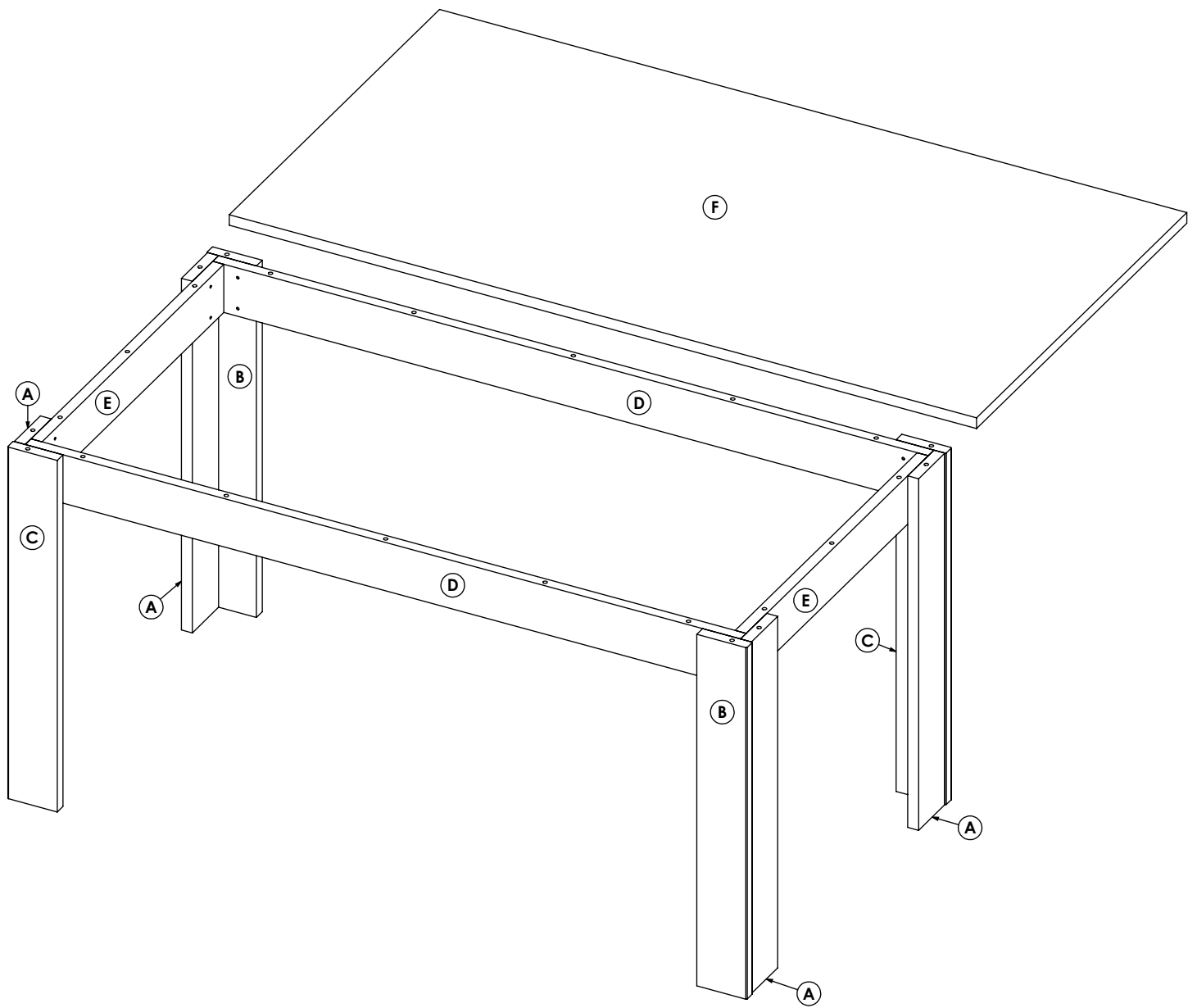
www.ambyenta.com

UPUTSTVO ZA MONTAŽU



TRPEZARIJSKI STOL " LUX "



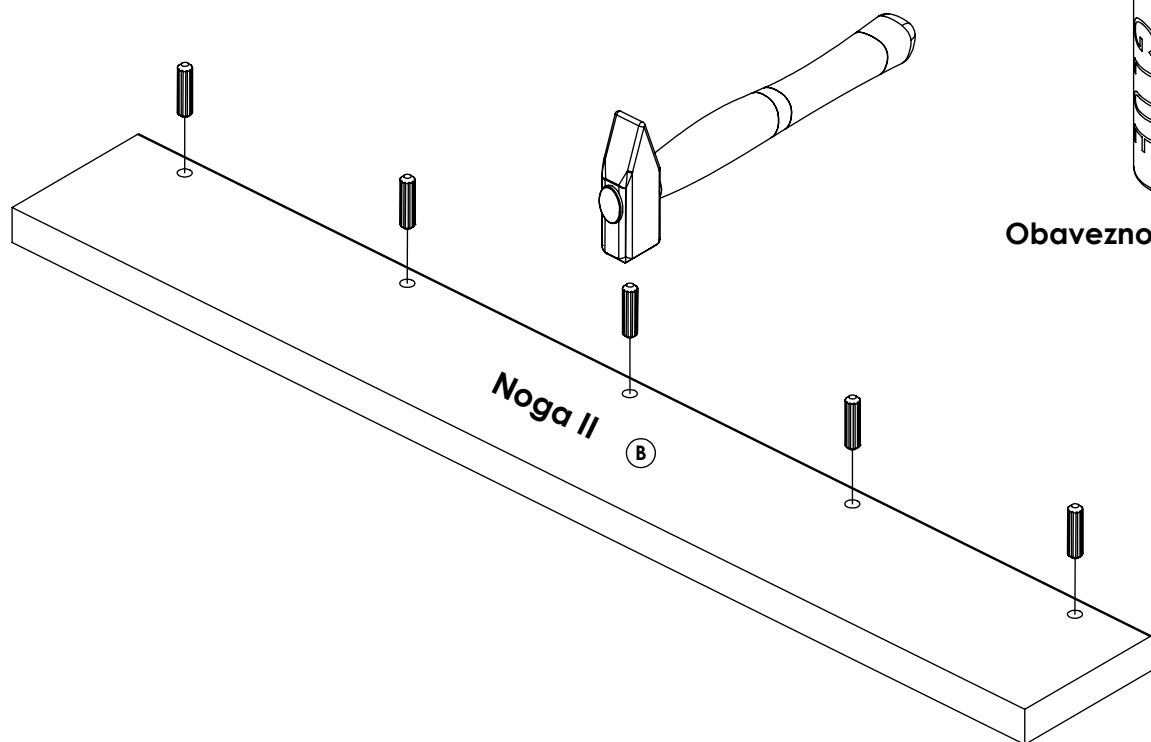


PAKET 1/1



- Noga I..4 kom (A)
- Noga II..2 kom (B)
- Noga III..2 kom (C)
- Vezna letva I..2 kom (D)
- Vezna letva II..2 kom (E)
- Radna ploča..1 kom (F)

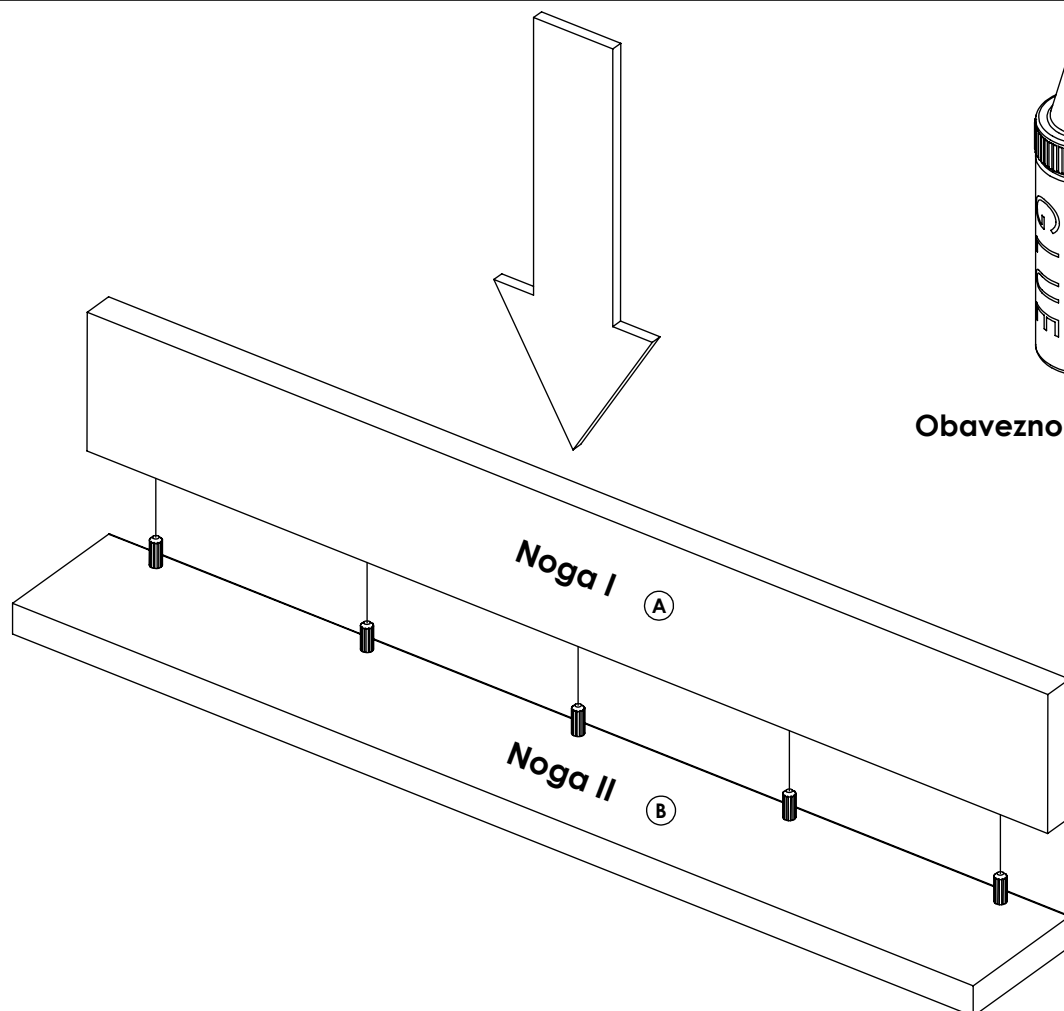
Napomena: Vrijeme sušenja ljepila je 30 minuta.



Obavezno koristiti ljepilo!

Korak 1

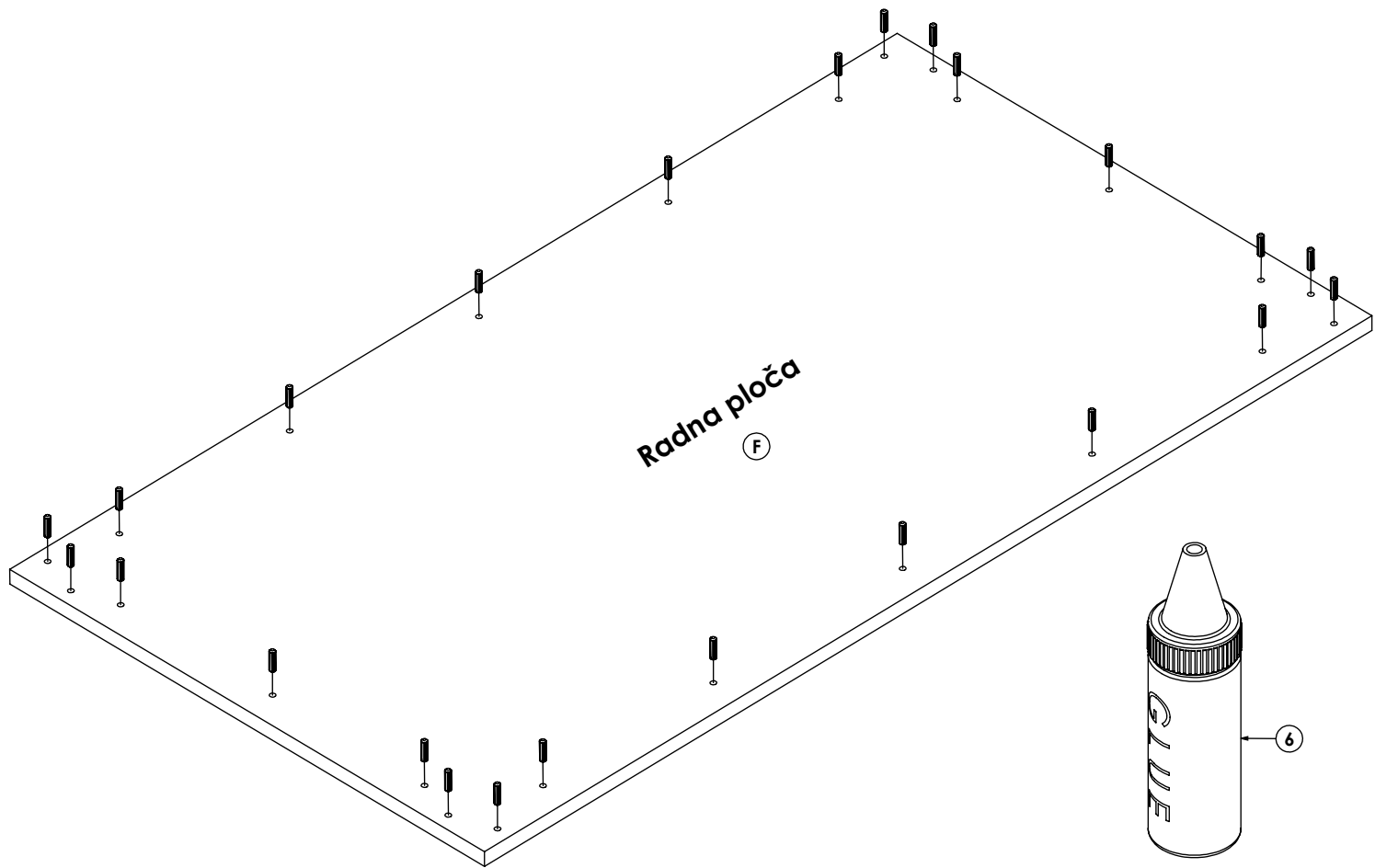
Napomena: Na isti način postaviti tiple na "Nogu III"



Obavezno koristiti ljepilo!

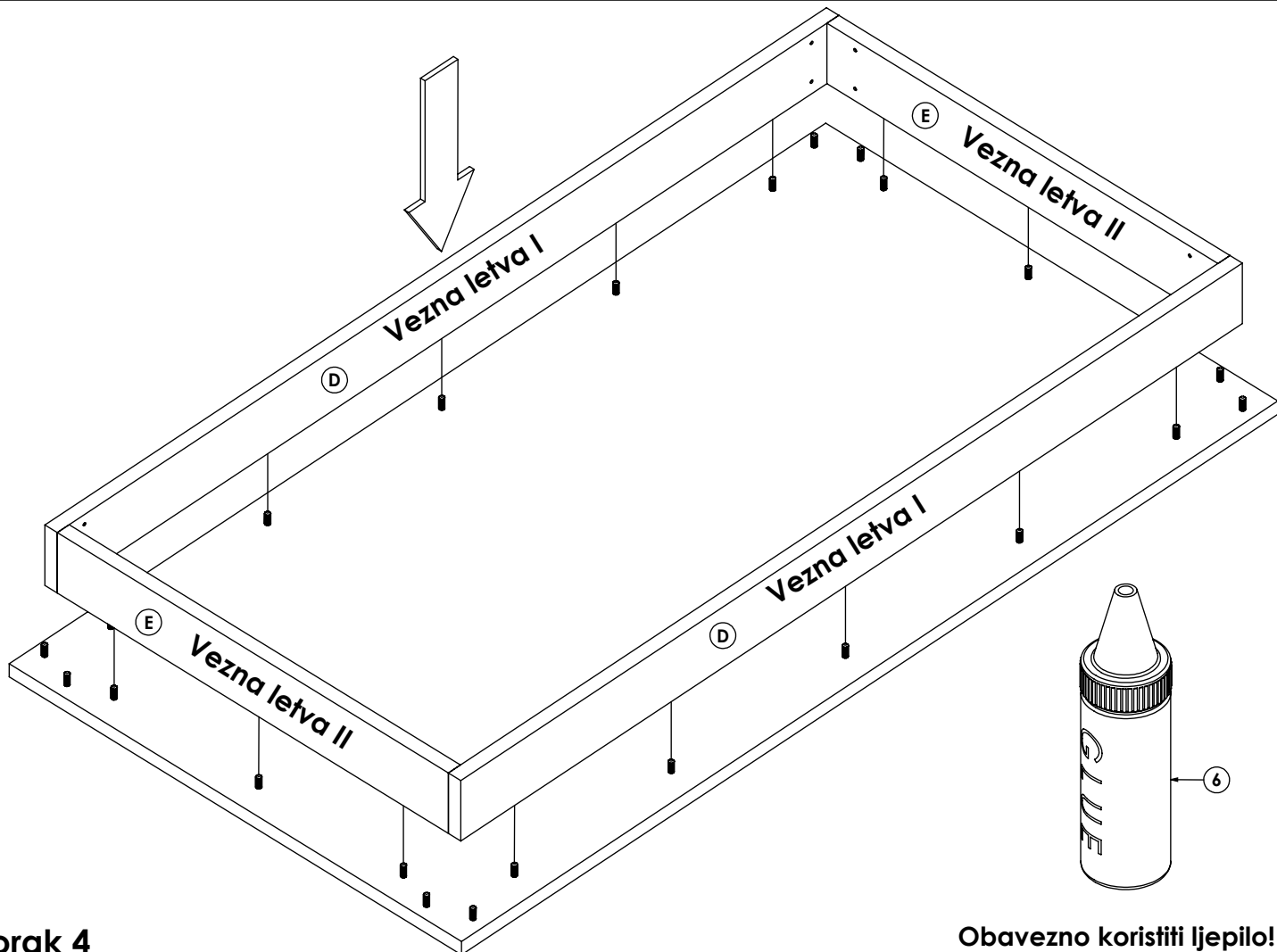
Korak 2

Napomena: Na isti način sastaviti "Nogu I" i "Nogu III"



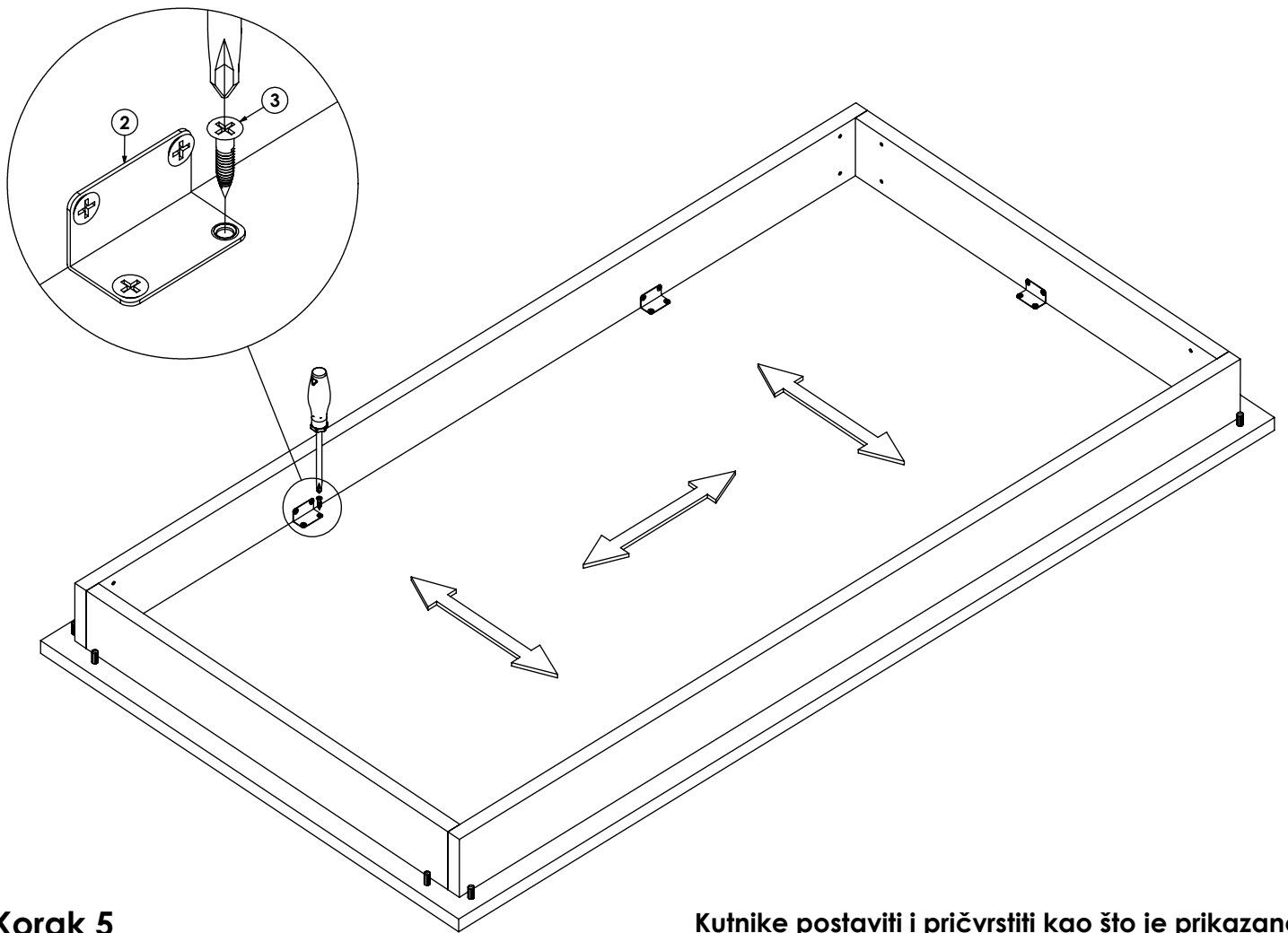
Korak 3

Obavezno koristiti ljepilo!



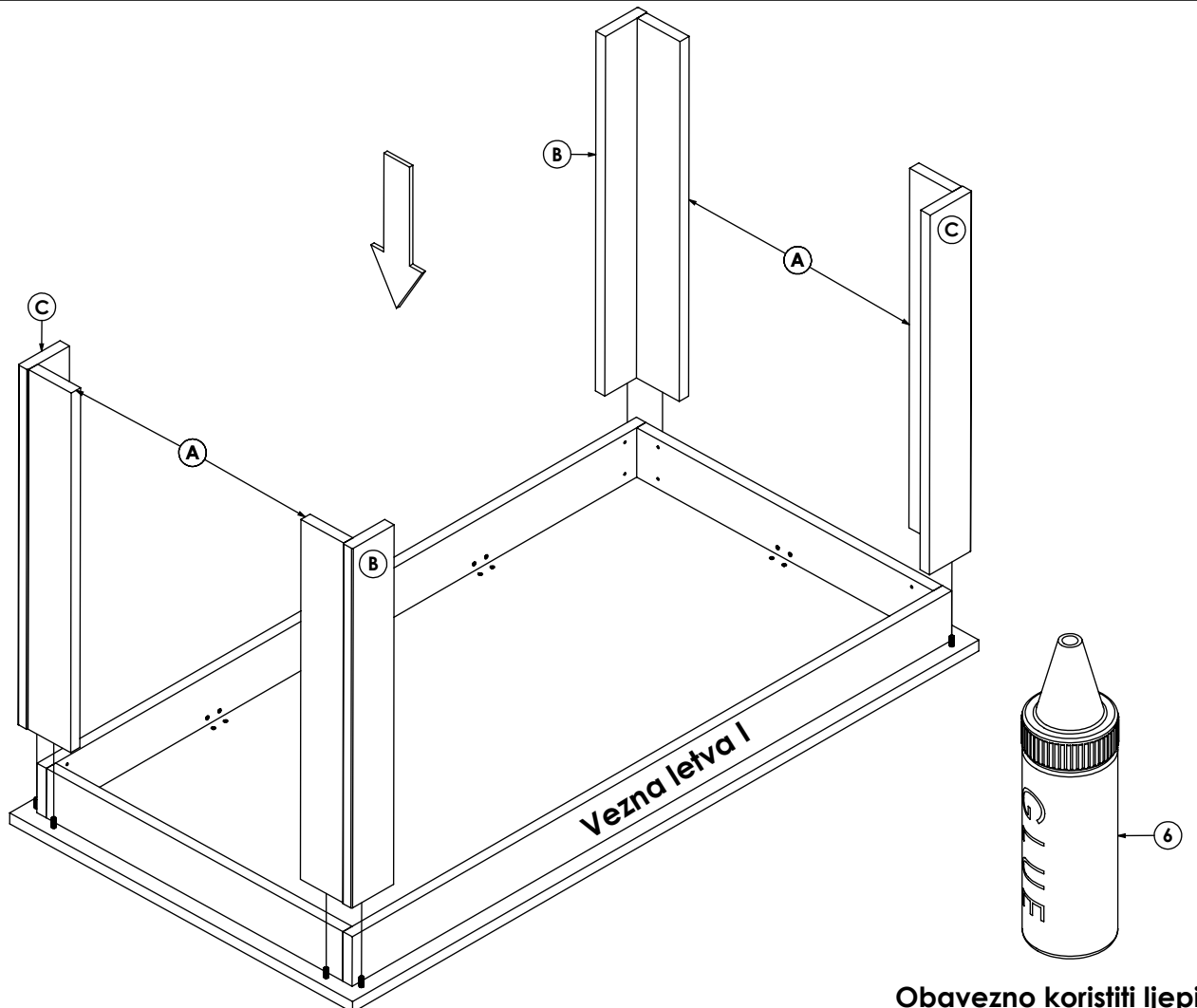
Korak 4

Obavezno koristiti ljepilo!



Korak 5

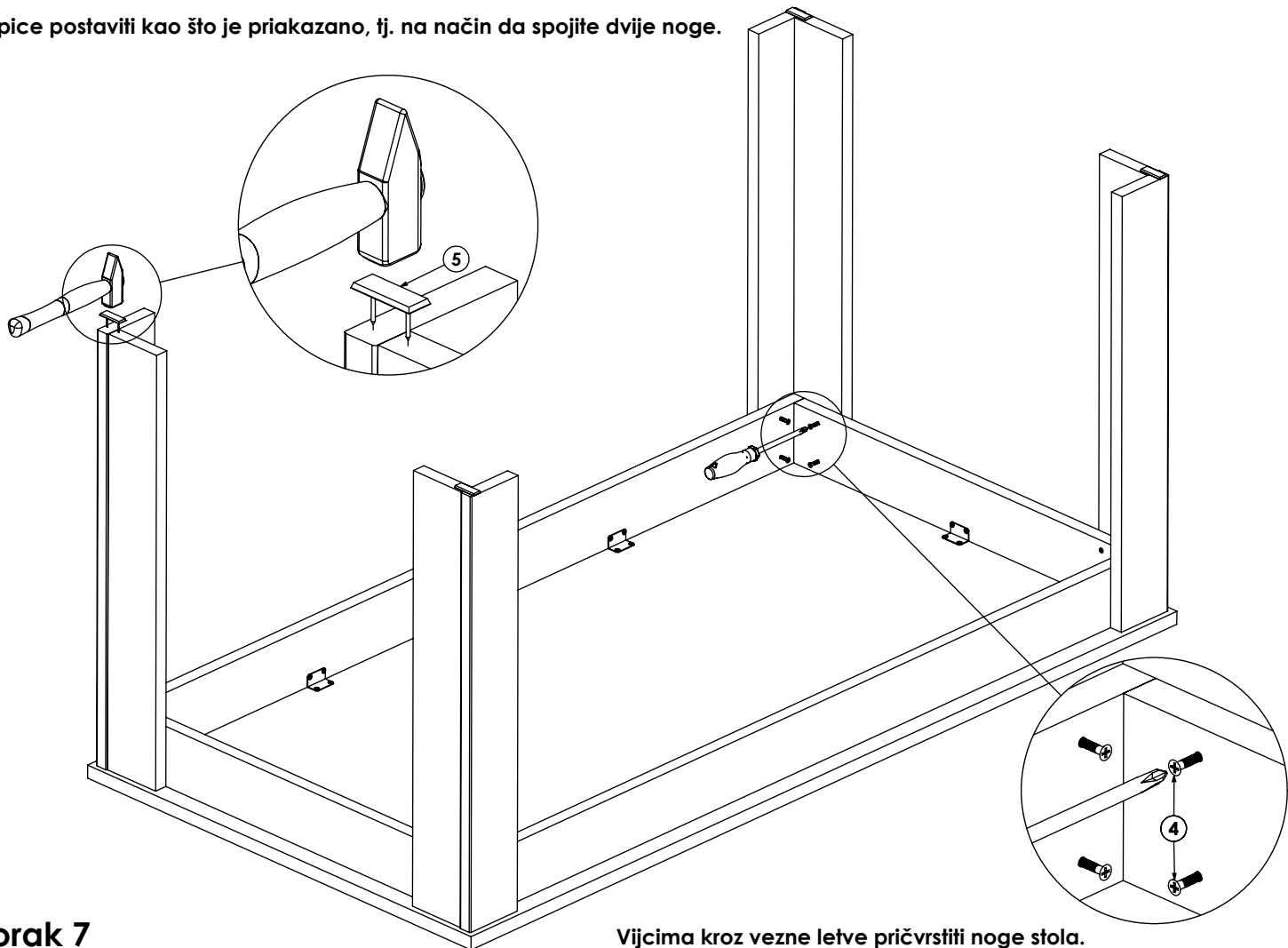
Kutnike postaviti i pričvrstiti kao što je prikazano.



Korak 6

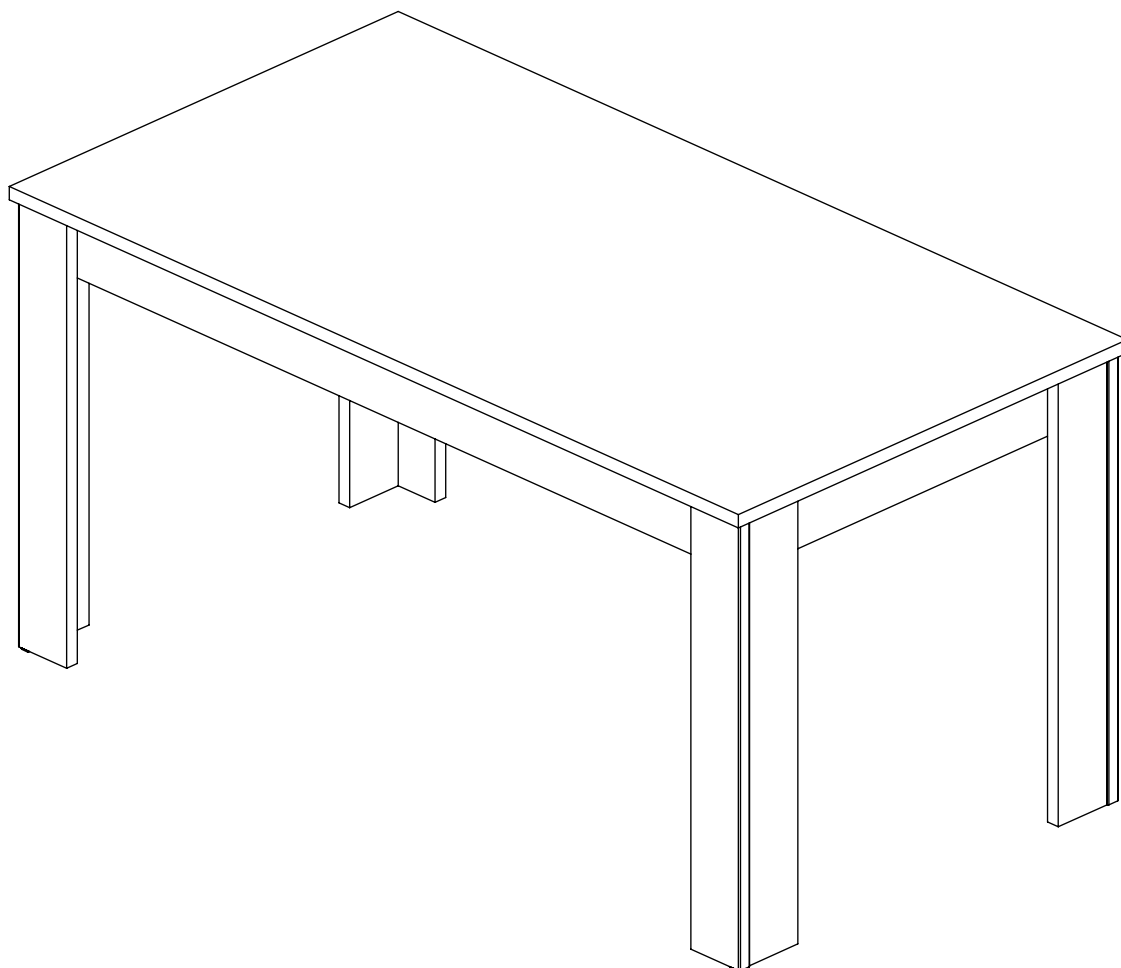
Obavezno koristiti ljepilo!

Stopice postaviti kao što je prikazano, tj. na način da spojite dvije noge.



Korak 7

Vijcima kroz vezne letve pričvrstiti noge stola.



Slijedom predhodnih koraka, montaža stola je uspješno završena.