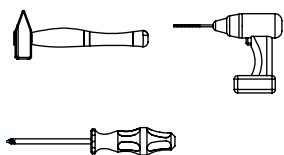
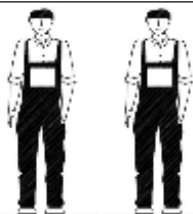


AMBYENTA

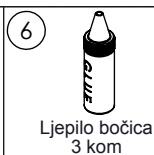
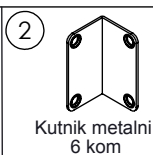
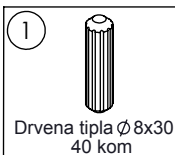
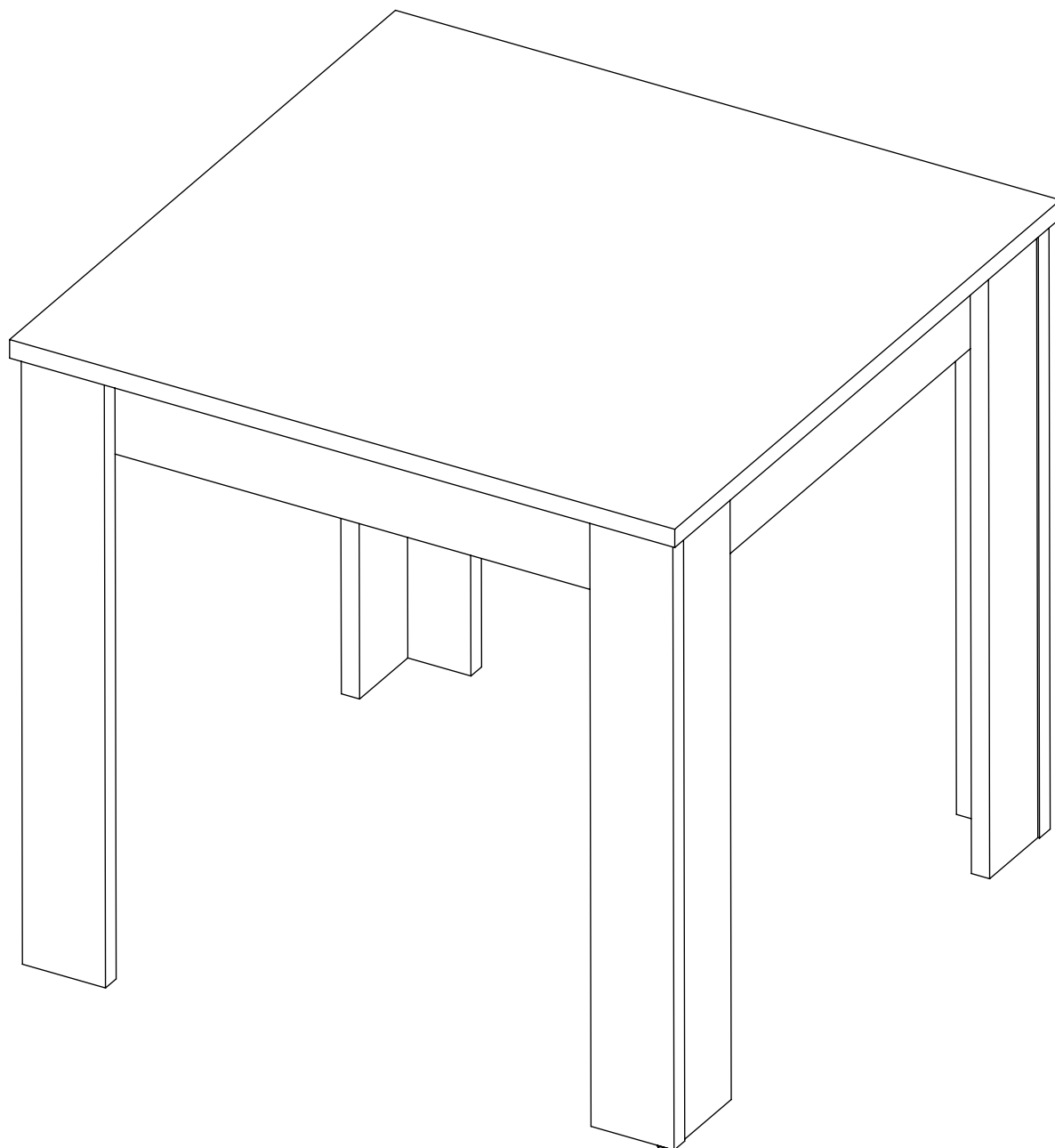
...kroz život zajedno...

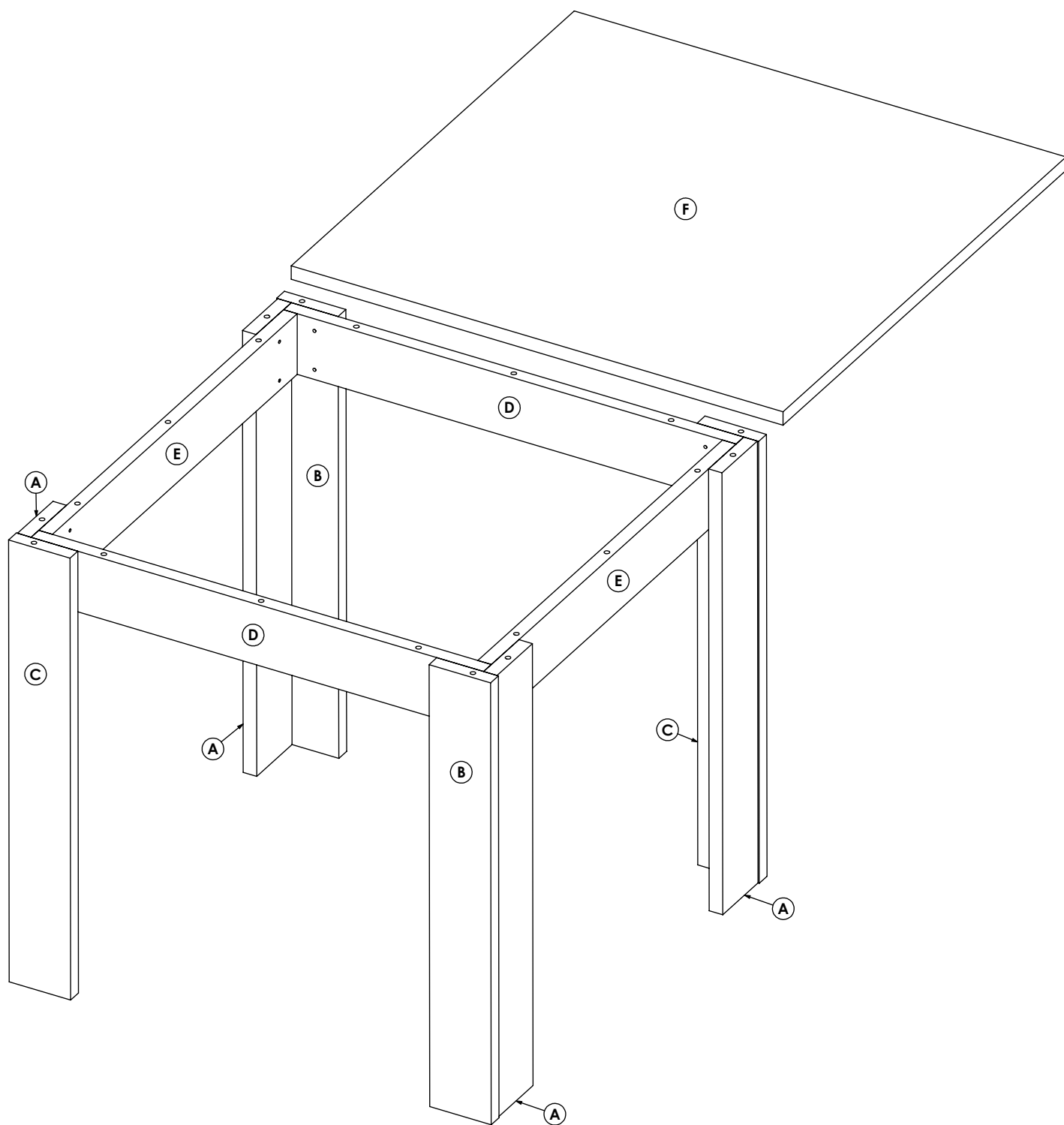
www.ambyenta.com

# UPUTSTVO ZA MONTAŽU



## TRPEZARIJSKI STOL " LUX-MINI "



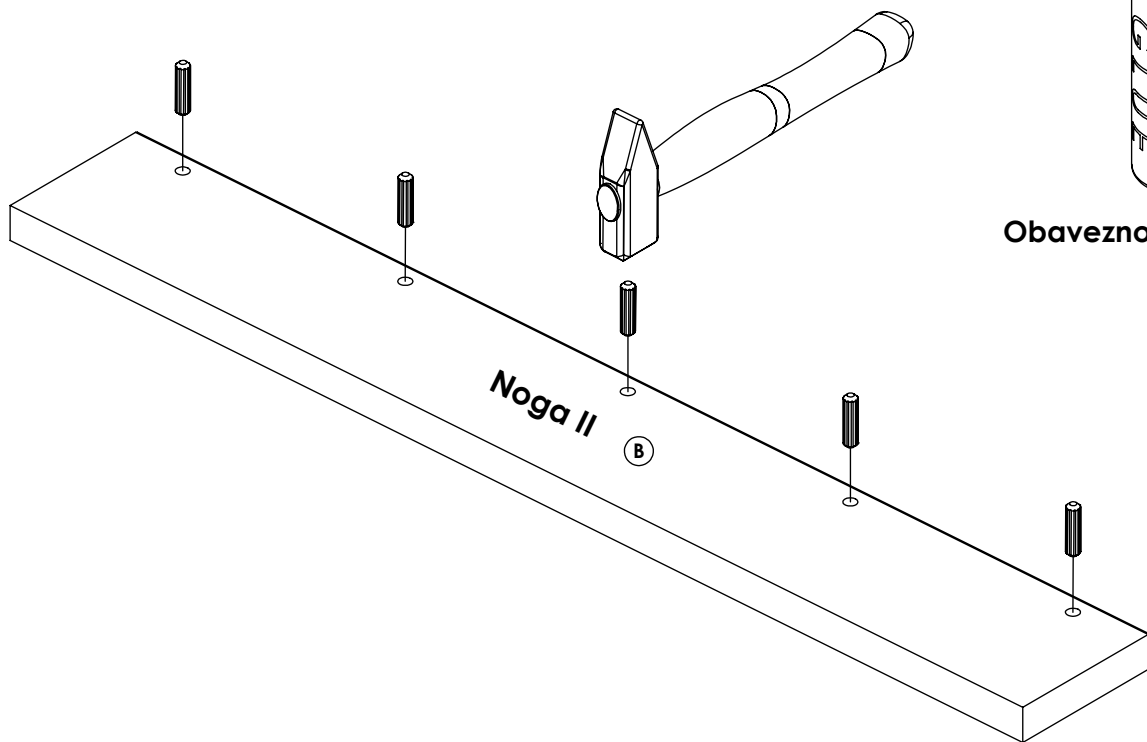


PAKET 1/1



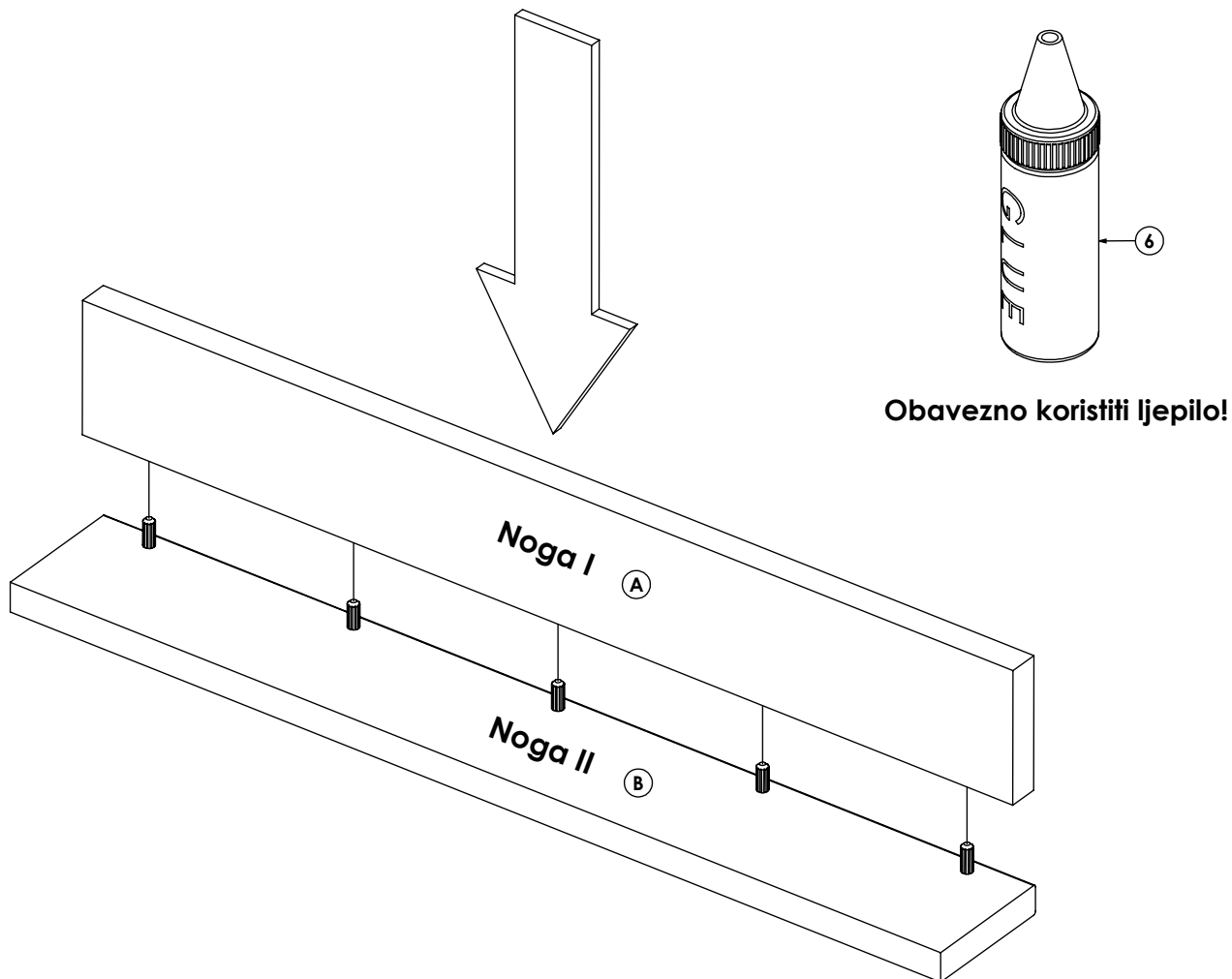
- Noga I..4 kom (A)
- Noga II..2 kom (B)
- Noga III..2 kom (C)
- Vezna letva I..2 kom (D)
- Vezna letva II..2 kom (E)
- Radna ploča..1 kom (F)

**Napomena: Vrijeme sušenja ljepila je 30 minuta.**



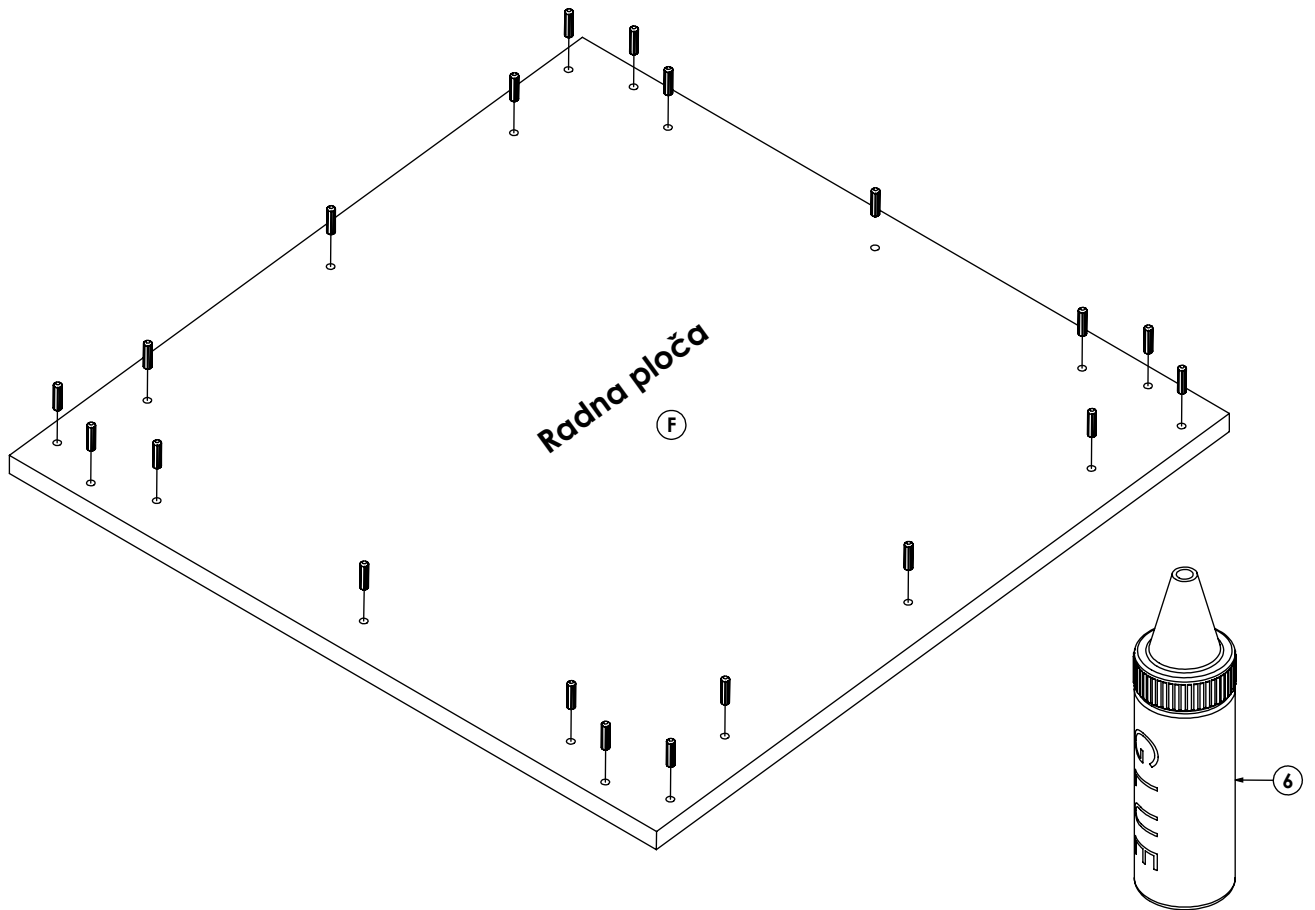
**Korak 1**

**Napomena: Na isti način postaviti tiple na "Nogu III"**



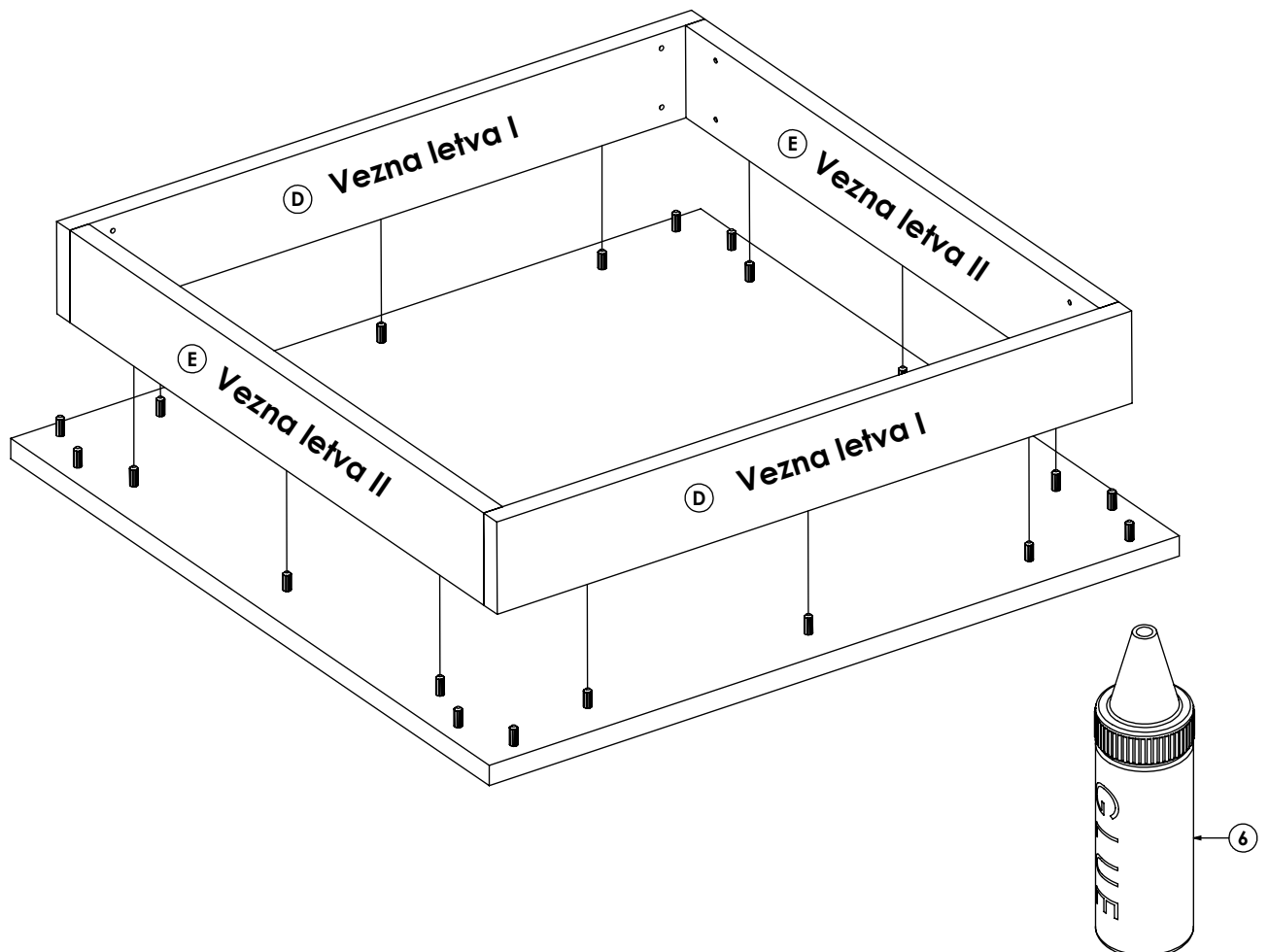
**Korak 2**

**Napomena: Na isti način sastaviti "Nogu I" i "Nogu III"**



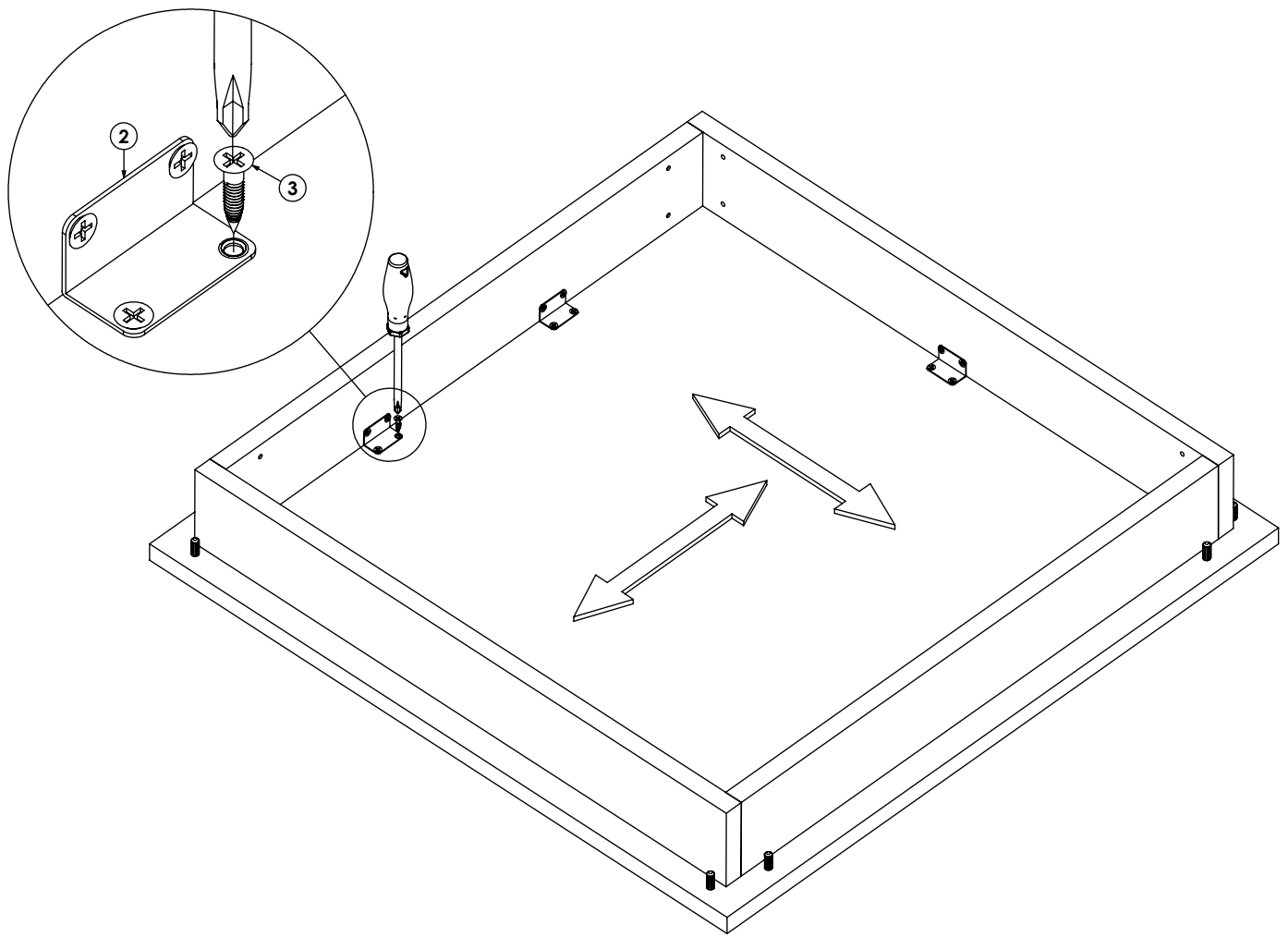
**Korak 3**

**Obavezno koristiti ljepilo!**



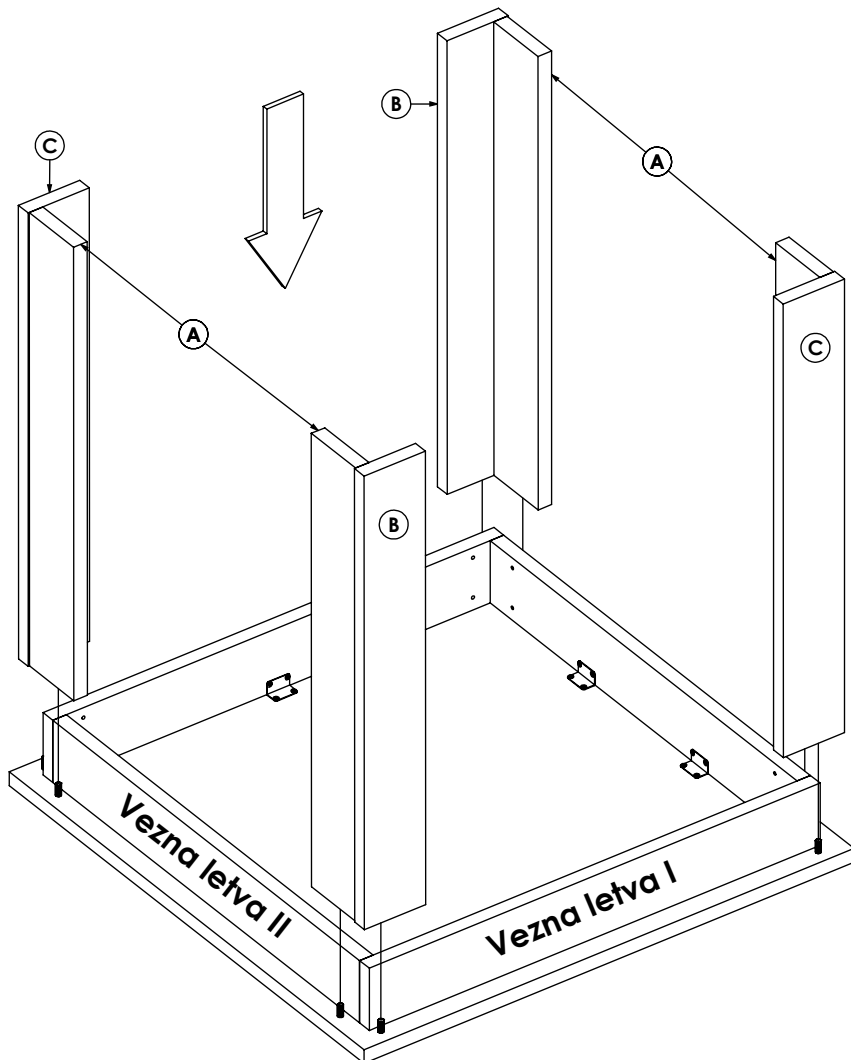
**Korak 4**

**Obavezno koristiti ljepilo!**



**Korak 5**

Kutnike postaviti i pričvrstiti kao što je prikazano.

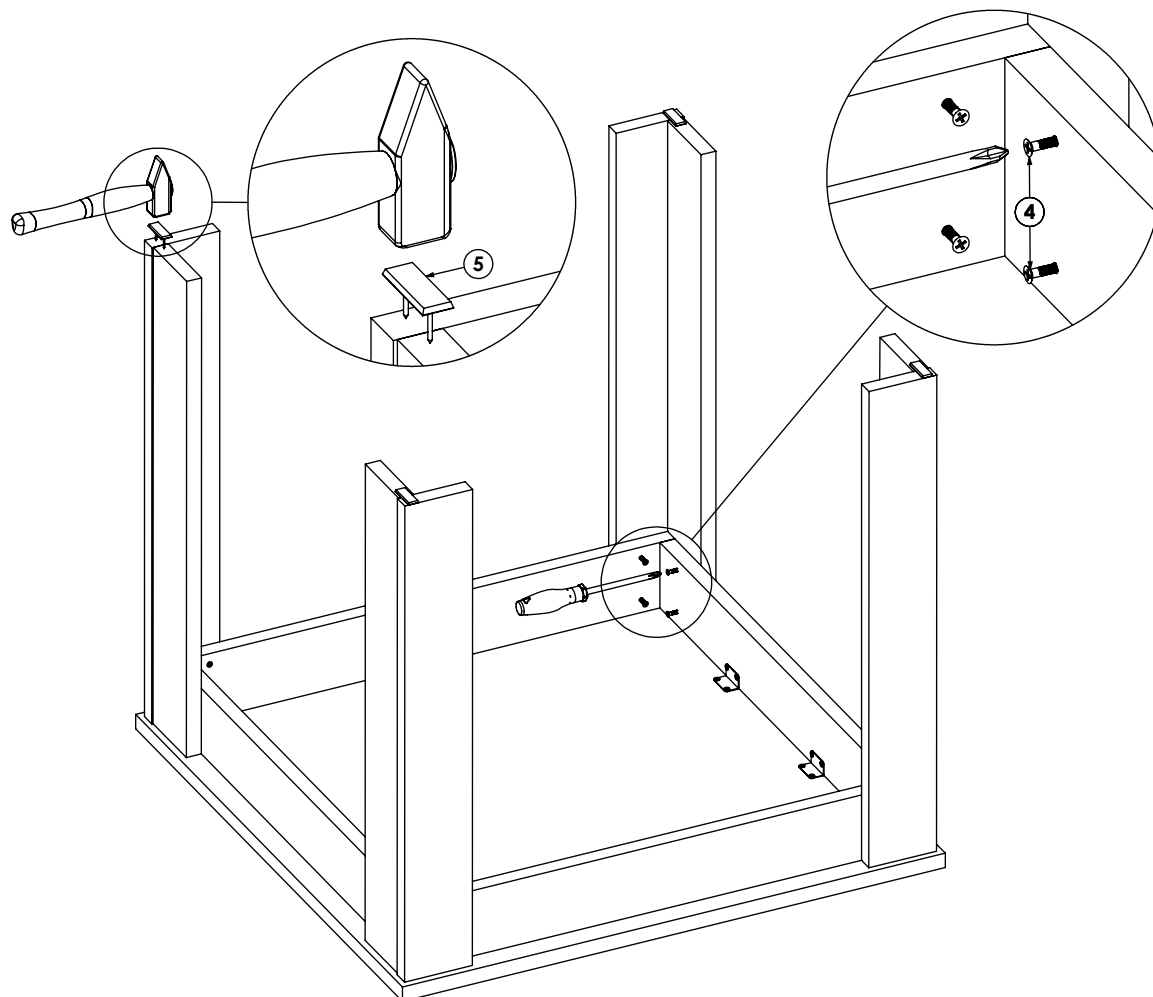


**Korak 6**

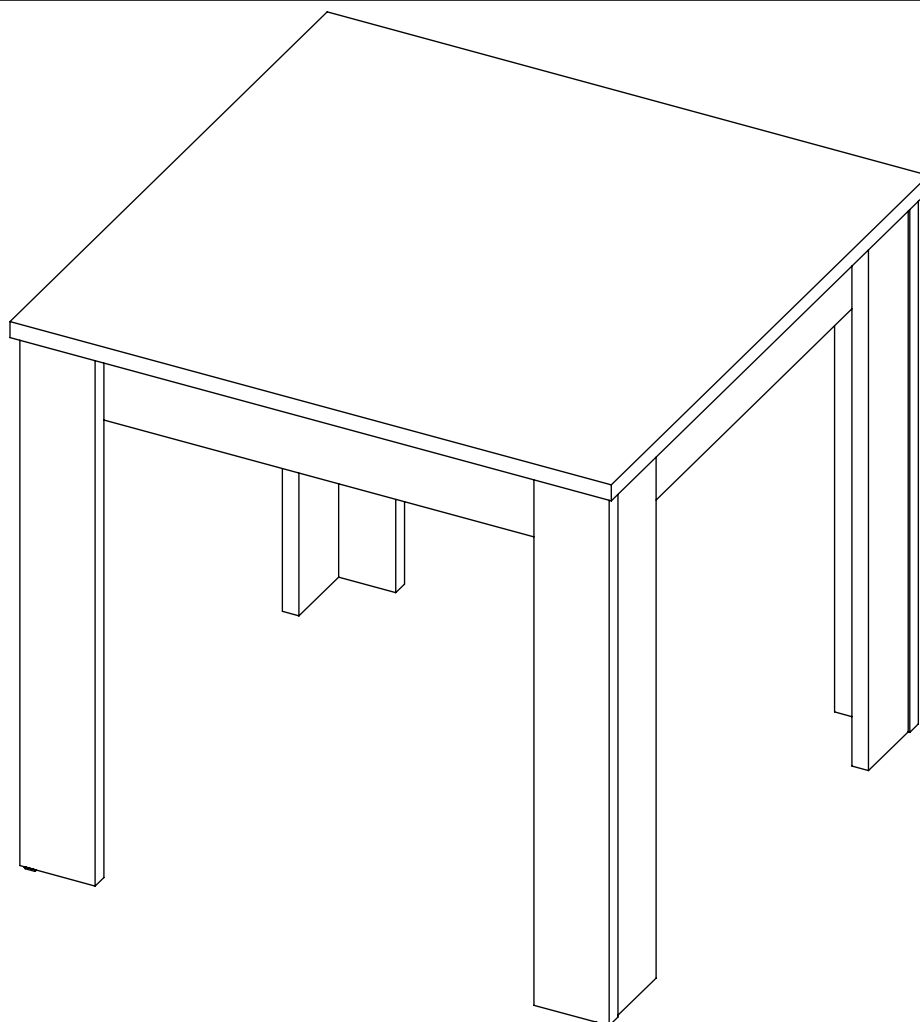
Obavezno koristiti ljepilo!

Stopice postaviti kao što je prikazano, tj. na način da spojite dvije noge.

Vijcima kroz vezne letve pričvrstiti noge stola.



**Korak 7**



Slijedom prethodnih koraka, montaža stola je uspješno završena.